

Dell™ Vostro™ 410 維修手冊

[故障排除](#)

[機箱蓋](#)

[PCI 與 PCI Express 卡](#)

[I/O 面板](#)

[記憶體](#)

[處理器](#)

[主機板](#)

[與 Dell 公司聯絡](#)

[使用您的電腦](#)

[前蓋](#)

[磁碟機](#)


[風扇](#)


[電池](#)

[電源供應器](#)

[系統設定](#)

註、注意、警示

 **註：**「註」表示可以幫助您更有效地使用電腦的重要資訊。

 **注意：**「注意」是表示可能的硬體損壞或資料遺失，並告訴您如何避免這些問題。

 **警示：**「警示」表示有可能會導致財產損失、人身傷害甚至死亡。

如果您購買的是 DELL™ n 系列電腦，則本文件中有關 Microsoft® Windows® 作業系統的所有參考均不適用。

本文件中的資訊如有更改，恕不另行通知。
© 2008 Dell Inc. 版權所有，翻印必究。

未經 Dell Inc. 的書面許可，不得以任何形式進行複製。

本文中使用的商標如下：Dell、DELL 徽標、和 Vostro 是 Dell Inc. 的商標；Intel 是 Intel Corporation 在美國和其他國家的註冊商標；Microsoft、Windows、Windows Vista、和 Windows Start 徽標是 Microsoft Corporation 的商標或註冊商標；藍牙是 Bluetooth SIG, Inc. 擁有的註冊商標。

本說明文件中使用的其他商標及商品名稱，係指擁有這些商標及商品名稱的公司或其製造的產品。Dell Inc. 對本公司之外的商標和產品名稱不擁有任何所有權。

型號 DCGAF

2008 年 8 月 修訂版 A00

[回到目錄頁](#)

前蓋

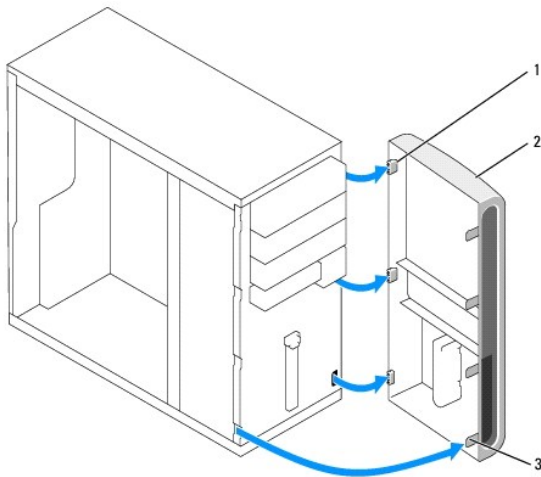
Dell™ Vostro™ 410 維修手冊

- [卸下前蓋](#)
- [更換前蓋](#)

警告: 拆裝電腦內部元件之前，請先閱讀電腦隨附的安全資訊。如需更多安全性最佳做法資訊，請參閱 Regulatory Compliance (法規遵循) 首頁 (www.dell.com/regulatory_compliance)。

卸下前蓋

1. 按照[使用您的電腦之前](#)中的程序進行操作。
2. 卸下機箱蓋 (請參閱[卸下機箱蓋](#))。
3. 將電腦垂直豎起，尋找附著在機箱前蓋左側邊緣的四個前蓋夾。輕輕的向外彎曲前蓋夾，前蓋左側就會與機箱分離。
4. 向外旋開左側前蓋，直到前蓋右側卡位從插槽卸下。

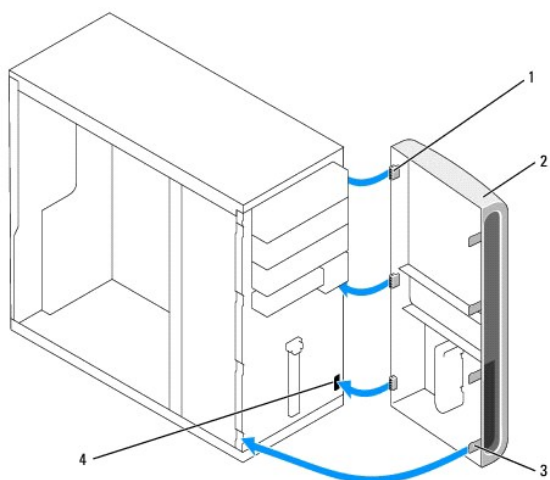


1	前蓋卡位 (3)	2	前蓋
3	前蓋夾 (4)		

5. 將前蓋放置在安全的地方。

更換前蓋

1. 電腦垂直豎起，將前蓋卡位對準並插入位於前面板的前蓋卡位插槽。



1	前蓋箱位 (3)	2	前蓋
3	前蓋夾 (4)	4	前蓋箱位插槽 (3)

2. 朝電腦方向旋轉前蓋，直到其左側的前蓋夾卡進機箱蓋。
3. 在程序中執行此步驟使用您的電腦之後。

[回到目錄頁](#)

Dell™ Vostro™ 410 維修手冊

[故障排除](#) 9

[工具](#)

[Dell Diagnostics](#)

[解決問題](#)

[Dell 技術更新服務](#)

[Dell 支援公用程式](#)

[使用您的電腦](#) 35

[建議的工具](#)

[使用您的電腦之前](#)

[電腦內部視圖](#)

[主機板元件](#)

[使用您的電腦之後](#)

[機箱蓋](#) 41

[卸下機箱蓋](#)

[更換機箱蓋](#)

[前蓋](#) 45

[卸下前蓋](#)

[更換前蓋](#)

[PCI 與 PCI Express 卡](#) 49

[卸下 PCI/PCI Express 卡](#)

[安裝 PCI/PCI Express 卡](#)

[卸下或安裝 PCI 或 PCI Express 卡後組態電腦](#)

[磁碟機](#) 57

[關於您電腦的磁碟機](#)

[硬碟機](#)

[軟碟機](#)

[媒體讀卡器](#)

[光碟機](#)

[I/O 面板](#) 75

[卸下 I/O 面板](#)

[更換 I/O 面板](#)

[風扇](#) 79

[卸下散熱器/風扇組件](#)

[更換散熱器/風扇組件](#)

[卸下機箱風扇](#)

[更換機箱風扇](#)

[記憶體](#) 85

[卸下記憶體模組](#)

[替換或新增記憶體模組](#)

[電池](#) 89

[卸下電池](#)

[更換電池](#)

[處理器](#) 91

[卸下處理器](#)

[更換處理器](#)

[電源供應器](#) 95

[卸下電源供應器](#)

[更換電源供應器](#)

[電源供應器直流連接器插腳分配](#)

[主機板](#) 103

[卸下主機板](#)

[更換主機板](#)

[系統設定](#) 107

[概觀](#)

[進入系統設定程式](#)

[系統設定程式螢幕](#)

[系統設定程式選項](#)

[Boot Sequence \(啟動順序\)](#)

[清除忘記的密碼](#)

[清除 CMOS 設定](#)

[更新 BIOS](#)

[與 Dell 公司聯絡](#) 117

型號 DCGAF

註、注意、警示

本文件中的資訊如有更改，恕不另行通知。
(C) 2008 Dell Inc. 版權所有，翻印必究。

未經 Dell Inc. 的書面許可，不得以任何形式進行複製。

本文中使用的商標如下：Dell、DELL 徽標、和 Vostro 是 Dell Inc. 的商標；Intel 是 Intel Corporation 在美國和其他國家的註冊商標；Microsoft、Windows、Windows Vista、和 Windows Start 徽標是 Microsoft Corporation 的商標或註冊商標；藍牙是 Bluetooth SIG, Inc. 擁有的註冊商標。

本說明文件中使用的其他商標及商品名稱，係指擁有這些商標及商品名稱的公司或其製造的產品。Dell Inc. 對本公司之外的商標和產品名稱不擁有任何所有權。

2008 年 8 月 修訂版 A00

[回到目錄頁](#)

PCI 與 PCI Express 卡

Dell™ Vostro™ 410 維修手冊

- [卸下 PCI/PCI Express 卡](#)
- [安裝 PCI/PCI Express 卡](#)
- [卸下或安裝 PCI 或 PCI Express 卡後組裝電腦](#)

警告: 拆裝電腦內部元件之前，請先閱讀電腦隨附的安全資訊。如需更多安全性最佳做法資訊，請參閱 Regulatory Compliance (法規遵循) 首頁 (www.dell.com/regulatory_compliance)。

警告: 為防止觸電，在卸下機箱蓋之前，請務必將電腦的電源插頭從電源插座中拔下。

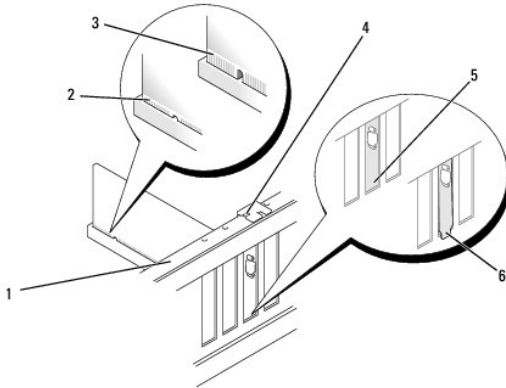
您的電腦為 PCI 卡和 PCI Express 卡提供以下插槽：

- 1 一個 PCI Express x16 卡插槽 (插槽 1)
- 1 兩個 PCI Express x1 卡插槽 (插槽 2、插槽 3)
- 1 三個 PCI 卡插槽 (插槽 4、插槽 5、插槽 6)

請參閱 [主機板元件](#) 插槽位置。

卸下 PCI/PCI Express 卡


1. 按照 [使用您的電腦之前](#) 中的程序進行操作。
2. 從作業系統中解除安裝該插卡的驅動程式和軟體。更多資訊，請參閱 [設定及快速參考指南](#)。
3. 卸下機箱蓋。請參閱 [卸下機箱蓋](#)。
4. 卸下將插卡固定至機箱的螺絲。



1	定位板	2	完全安插的插卡
3	未完全安插的插卡	4	托架螺絲
5	卡入插槽內的托架	6	卡在插槽外的托架

5. 如有必要，請拔下與插卡連接的所有纜線。
6. 卸下插卡：
 - 1 如果是 PCI 卡，請握住插卡的頂端邊角，將其從連接器中取出。
 - 1 如果是 PCI Express 卡，請拉動固定彈片，並握住插卡的頂端邊角，然後將其從連接器中取出。


7. 若您要永久卸下插卡，請在空置的卡槽開口中安裝一個填塞托架。

 **註：** 您必須在空置的卡槽開口安裝填塞托架，以維持 FCC 對該電腦的認證。此外，這些托架亦可避免灰塵和污垢進入您的電腦。

8. 在程序中執行此步驟[使用您的電腦之後](#)。
9. 若要完成卸下程序，請參閱[卸下或安裝 PCI 或 PCI Express 卡後組態電腦](#)。

安裝 PCI/PCI Express 卡

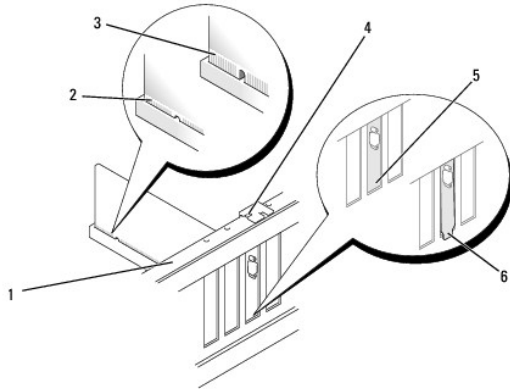
1. 按照[使用您的電腦之前](#)中的程序進行操作。
2. 卸下機箱蓋。請參閱[卸下機箱蓋](#)。
3. 如果您要安裝新插卡，請卸下支撐擴充卡填塞托架的螺絲。
4. 如果您要更換已經安裝在電腦內的插卡，請卸下插卡 (請參閱[卸下 PCI/PCI Express 卡](#))。

 **註：** 圖例上插卡的位置只是一個例子，可能因實際情況而有所不同。

5. 準備好要安裝的插卡。

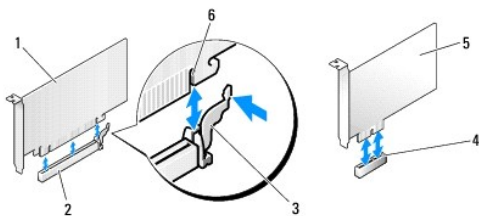
請參閱插卡隨附的說明文件，以獲得有關組態插卡、完成內部連接或為電腦自訂插卡的資訊。

 **警告：** 某些網路配接器連接至網路後，會自動啟動電腦。為防止觸電，在安裝任何插卡之前，請務必先從電源插座上拔下電腦的電源線。




1	定位板	2	完全安插的插卡
3	未完全安插的插卡	4	托架螺絲
5	卡入插槽內的托架	6	卡在插槽外的托架


6. 如果您要將 PCI Express 插卡插入 x16 卡連接器，請調整插卡位置，使固定插槽與固定彈片對齊。



1	PCI Express x16 卡	2	PCI Express x16 卡插槽
3	固定彈片	4	PCI Express x1 卡插槽
5	PCI Express x1 卡	6	固定插槽

- 將插卡插入連接器，並穩固地向下按壓。確定插卡完全安插在插槽內。
 - 取代和擰緊螺絲以固定插槽中的插卡。
 - 連接所有應與插卡連接的纜線。
 - 請參閱插卡的說明文件，以獲得有關插卡纜線連接的資訊。
-  **注意：** 請勿將插卡纜線佈置在插卡上或插卡後。將纜線佈置在插卡上會使機箱蓋無法蓋好，或導致設備損壞。
- 在程序中執行此步驟[使用您的電腦之後](#)。
 - 按照插卡說明文件中的說明，安裝插卡所需的所有驅動程式。

卸下或安裝 PCI 或 PCI Express 卡後組態電腦

 **註：** 若要獲得有關連接器位置的資訊，請參閱設定及快速參考指南。若要獲得有關為插卡安裝驅動程式和軟體的資訊，請參閱插卡隨附的說明文件。

	已安裝	已卸下
音效卡	<ol style="list-style-type: none"> 進入系統設定程式 (請參閱進入系統設定程式) 請移往 Integrated Peripherals (積體周邊裝置) 並選取 Onboard Audio Controller (機載音效控制器)，然後將設定值變更為 Disabled (已停用)。 將外接式音效裝置連接至音效卡的連接器。 	<ol style="list-style-type: none"> 進入系統設定程式 (請參閱進入系統設定程式) 請移往 Integrated Peripherals (積體周邊裝置) 並選取 Onboard Audio Controller (機載音效控制器)，然後將設定值變更為 Enabled (已啟用)。 將外接式音效裝置連接至電腦的背面板連接器。
網路卡	<ol style="list-style-type: none"> 進入系統設定程式 (請參閱進入系統設定程式) 如果傾向不使用此兩種介面，請跳至 Integrated Peripherals (積體周邊裝置) 並選取 Onboard Audio Controller (機載音效控制器)，然後將設定值變更為 Disabled (已停用)。 將網路纜線連接至網路卡的連接器。 	<ol style="list-style-type: none"> 進入系統設定程式 (請參閱進入系統設定程式) 請移往 Integrated Peripherals (積體周邊裝置) 並選取 Onboard LAN Controller (機載 LAN 控制器)，然後將設定值變更為 Enabled (已啟用)。 將網路纜線連接至內建網路連接器。

[回到目錄頁](#)

[回到目錄頁](#)

電池

Dell™ Vostro™ 410 維修手冊

- [卸下電池](#)
- [更換電池](#)

警告: 拆裝電腦內部元件之前，請先閱讀電腦隨附的安全資訊。如需更多安全性最佳做法資訊，請參閱 Regulatory Compliance (法規遵循) 首頁 (www.dell.com/regulatory_compliance)。

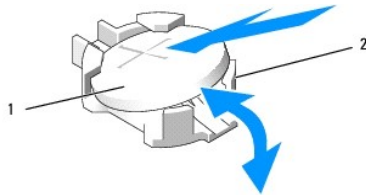
警告: 如果新電池安裝不正確，可能會引起爆炸。請僅以相同電池或由製造廠商推薦的同類型電池來更換原有的電池。請依照製造廠商的指示來丟棄用過的電池。

幣式電池可維護電腦的組態、日期以及時間資訊。可以使用數年。如果您每次開啟電腦後都需要重設時間和日期資訊，請更換電池。

卸下電池

1. 記錄系統設定程式中的所有螢幕資訊，以便在步驟九中恢復正確的設定(請參閱[進入系統設定程式](#))。
2. 按照[使用您的電腦之前](#)中的程序進行操作。
3. 卸下機箱蓋 (請參閱[卸下機箱蓋](#))。
4. 找到電池槽 (請參閱[主機板元件](#))。

注意: 如果您要用鈍器將電池從電池槽中撬出，請小心不要碰觸主機板。在您嘗試撬出電池之前，請確定該鈍器已插入電池與插槽之間的空隙。否則，您可能會撬壞插槽或損壞主機板上的電路，進而導致主機板損壞。



1	電池 (正極)	2	電池固定彈片 (4)
---	---------	---	------------

5. 小心的向外壓其中兩顆電池固定彈片，電池即可從插槽取下。
6. 從系統中卸下電池並妥善處理。

更換電池

1. 將新電池插入插槽中，使標有「+」的一面朝上，然後將其卡入到位。確認每個固定彈片都已卡好。
2. 在[使用您的電腦之後](#)程序中執行此步驟。
3. 進入系統設定程式 (請參閱[進入系統設定程式](#))，並恢復您在步驟一中記錄的設定。並且輸入正確的日期與時間。

[回到目錄頁](#)

[回到目錄頁](#)

與 Dell 公司聯絡

Dell™ Vostro™ 410 維修手冊

若因銷售、技術支援或客戶服務問題要與 Dell 公司聯絡，請：

1. 請造訪 support.dell.com。
 2. 在網頁底部的 Choose A Country/Region (選擇國家/地區) 下拉式選單中確認您所在的國家或地區。
 3. 按一下網頁左側的 **聯絡我們**。
 4. 根據您的需要選擇適當的服務或支援連結。
 5. 選擇便於您與 Dell 公司聯絡的方式。
-

[回到目錄頁](#)

[回到目錄頁](#)

機箱蓋

Dell™ Vostro™ 410 維修手冊

- [卸下機箱蓋](#)
- [更換機箱蓋](#)

警告: 拆裝電腦內部元件之前，請先閱讀電腦隨附的安全資訊。如需更多安全性最佳做法資訊，請參閱 Regulatory Compliance (法規遵循) 首頁 (www.dell.com/regulatory_compliance)。

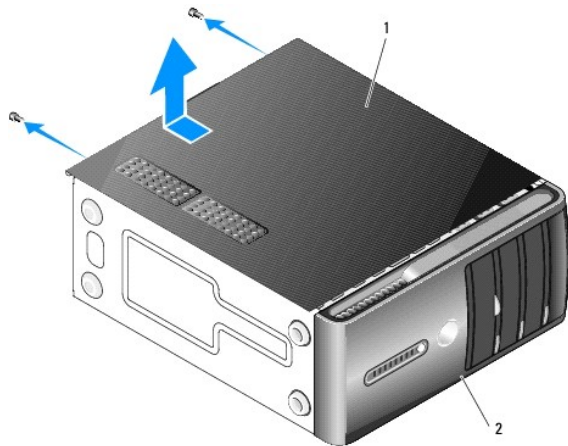
警告: 為防止觸電，在卸下機箱蓋之前，請務必將電腦的電源插頭從電源插座中拔下。

警告: 請勿在卸下任何護蓋（包括機箱蓋、前蓋、填塞托架、前面板插件等）的情況下操作電腦。

注意: 請確保有足夠的空間來卸除護蓋—至少一英寸（三十公分）的桌面空間。

卸下機箱蓋

1. 按照[使用您的電腦之前](#)中的程序進行操作。
2. 將電腦右側朝下放置，使機箱蓋朝上。
3. 卸下固定在機箱蓋上的兩顆螺絲。



1	機箱蓋	2	前蓋
---	-----	---	----

4. 將機箱蓋向外拉離電腦正面然後舉起。
5. 將護蓋置於安全位置。

更換機箱蓋

1. 確定已連接所有纜線，並將纜線整理好。
2. 確定未將工具或多餘的零件遺留在電腦內部。
3. 將機箱蓋底部的彈片與電腦邊緣上的插槽對齊。

4. 向下按壓機箱蓋並朝著電腦正面方向滑動，直到您聽到卡嗒聲或者感覺到機箱蓋已牢固安裝好。
 5. 請確保機箱蓋已裝好。
 6. 裝回固定機箱蓋的兩顆螺絲並擰緊。
 7. 按照[使用您的電腦之後](#)中的程序進行操作。
-

[回到目錄頁](#)

[回到目錄頁](#)

處理器

Dell™ Vostro™ 410 維修手冊

- [卸下處理器](#)
- [更換處理器](#)

警告: 拆裝電腦內部元件之前，請先閱讀電腦隨附的安全資訊。如需更多安全性最佳做法資訊，請參閱 Regulatory Compliance (法規遵循) 首頁 (www.dell.com/regulatory_compliance)。

注意: 除非您對卸下和裝回硬體非常熟悉，否則請勿執行以下步驟。錯誤地執行這些步驟可能會損壞您的主機板。若要獲得技術服務，請參閱設定及快速參考指南。

卸下處理器

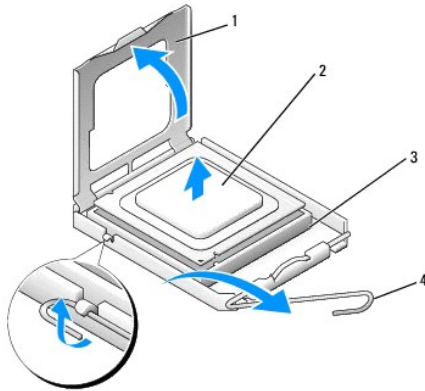
1. 按照 [使用您的電腦之前](#) 中的程序進行操作。
2. 卸下機箱蓋 (請參閱 [卸下機箱蓋](#))。

警告: 雖然具有塑膠保護層，但是散熱器組件在正常作業時仍可能會很熱。在您碰觸該組件之前，請確保保留出足夠的時間使其冷卻。

3. 從主機板的 ATX_POWER 和 ATX_CPU 連接器 (請參閱 [主機板元件](#)) 上拔下電源線。
4. 從電腦上卸下處理器風扇和散熱器組件 (請參閱 [卸下散熱器/風扇組件](#))。

註: 除非新處理器需要新的散熱器，否則請在更換處理器時，仍使用原來的散熱器組件。

5. 按下釋放拉桿並向外推動，以將其從固定彈片中釋放。
6. 打開處理器護蓋 (如果有)。



1	處理器護蓋	2	處理器
3	插槽	4	釋放拉桿

注意: 更換處理器時，請勿碰觸插槽內的任何插腳，或者將任何物件掉落在插槽內的插腳上。

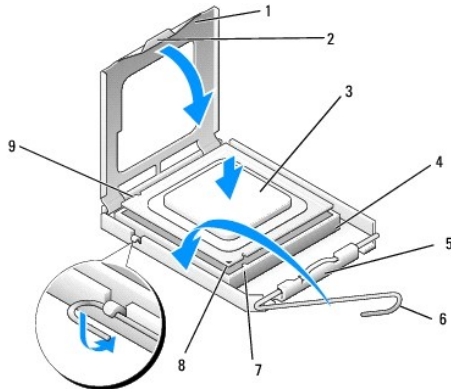
7. 從插槽中將處理器向上拔起，並放置在防止靜電的保護套中。
使釋放拉桿在釋放位置保持伸展狀態，以便在插槽中安裝新處理器。

更換處理器

- ➡ **注意:** 請碰觸電腦後面未上漆的金屬表面，以導去身上的靜電。
- ➡ **注意:** 您必須將處理器正確地放入插槽，以免在開啟電腦時永久性地損壞處理器和電腦。

1. 按照[使用您的電腦之前](#)中的程序進行操作。
2. 打開新處理器的包裝時，請小心不要碰觸處理器的底部。

- ➡ **注意:** 插槽插腳極易損壞。為避免損壞，請確定將處理器與插槽正確對齊，並且在安裝處理器時，請勿用力過大。請小心不要碰觸或折彎主機板上的插腳。



1	處理器護蓋	2	彈片
3	處理器	4	處理器插槽
5	中心護蓋門鎖	6	釋放拉桿
7	前部定位槽口	8	處理器插腳 1 指示燈
9	後部定位槽口		

3. 旋轉釋放拉桿直到處理器護蓋可以打開。
4. 使處理器的前後定位槽口對準插槽的前後定位槽口。
5. 將處理器的插腳 1 邊角和插槽的插腳 1 邊角對齊。

- ➡ **注意:** 為避免損壞，請確定將處理器與插槽正確對齊，並且在安裝處理器時，請勿用力過大。

6. 將處理器輕輕放入插槽，確定將其正確放置。
7. 處理器完全插入插槽後，合上處理器護蓋。
請確定處理器護蓋上的彈片位於插槽中心護蓋門鎖的下面。
8. 將插槽釋放拉桿向插槽方向轉動，直至其卡入到位以將處理器固定。
9. 清潔散熱器底部的熱脂。

- ➡ **注意:** 確定您塗上了新的熱脂。新的熱脂對確保充分的熱黏合很重要，這是實現最佳處理器作業所必需的。

10. 將新的熱脂塗在處理器的頂部。
11. 裝回處理器風扇和散熱器組件 (請參閱[更換散熱器/風扇組件](#))。

- ➡ **注意:** 請確定處理器風扇和散熱器組件已裝好並固定到位。

12. 在程序中執行此步驟[使用您的電腦之後](#)。

13. 執行 Dell Diagnostics 以確認電腦作業正常。如需幫助執行 Dell Diagnostics，請參閱[設定及快速參考指南](#)。

[回到目錄頁](#)

[回到目錄頁](#)

磁碟機

Dell™ Vostro™ 410 維修手冊

- [關於您電腦的磁碟機](#)
- [硬碟機](#)
- [軟碟機](#)
- [媒體讀卡器](#)
- [光碟機](#)

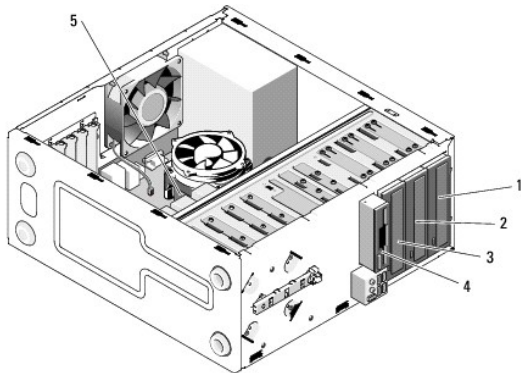
警告: 拆裝電腦內部元件之前，請先閱讀電腦隨附的安全資訊。如需更多安全性最佳做法資訊，請參閱 Regulatory Compliance (法規遵循) 首頁 (www.dell.com/regulatory_compliance)。

警告: 為防止觸電，在卸下機箱蓋之前，請務必將電腦的電源插頭從電源插座中拔下。

關於您電腦的磁碟機

您的電腦支援以下裝置的組合：

- 1 最多四個 3.5 吋 SATA 硬碟機
- 1 最多三個 5.25 吋的光碟機 (同時搭配最多安裝兩個 3.5 吋 SATA 硬碟機)
- 1 一個可選軟碟機或一個可選媒體讀卡器 (FlexBay)



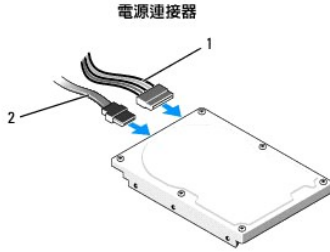
1	磁碟機支架	2	可選光碟機
3	可選磁碟機	4	可選 FlexBay (軟碟機或媒體讀卡器)
5	3.5 吋 SATA 磁碟機支架 (4)		

建議的磁碟機纜線連接

- 1 將序列 ATA 硬碟機連接至主機板上標有「SATA0」、「SATA1」、「SATA2」或「SATA3」的連接器上。
- 1 將序列 ATA CD 或 DVD 磁碟機連接至主機板上標有「SATA4」或「SATA5」的連接器上。

連接磁碟機纜線

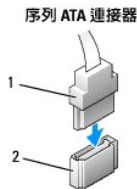
安裝磁碟機時，請將兩條纜線（一條直流電源線和一條資料纜線）連接至磁碟機背面。



1	電源線	2	資料連接器
---	-----	---	-------

磁碟機介面連接器

磁碟機纜線連接器採用鎖定式設計以便正確插接。在連接之前，請將纜線上的纜線連接器鎖件與磁碟機正確對齊。



1	介面纜線	2	介面連接器
---	------	---	-------

連接與拔下磁碟機纜線

連接和拔下序列 ATA 資料纜線時，使用拉式彈片拔下纜線。

序列 ATA 介面連接器具有鎖定式設計以保證接插正確；也就是說，若連接器上有一個槽口或缺少一根插腳，則另一個連接器上就會有恰好能與它接合的彈片或實心插孔。

硬碟機

警告： 拆裝電腦內部元件之前，請先閱讀電腦隨附的安全資訊。如需更多安全性最佳做法資訊，請參閱 Regulatory Compliance (法規遵循) 首頁 (www.dell.com/regulatory_compliance)。

警告： 為防止觸電，在卸下機箱蓋之前，請務必將電腦的電源插頭從電源插座中拔下。

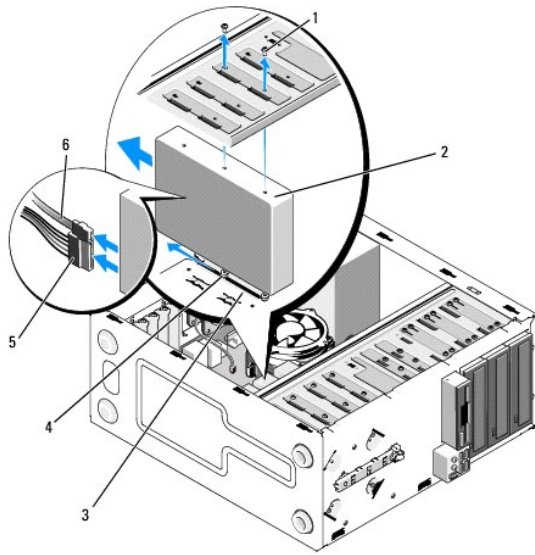
注意： 為避免損壞磁碟機，請勿將其放置在堅硬的表面上，而應該把它放置在有足夠彈性的表面上 (如泡沫墊)。

注意： 如果您要更換硬碟機，而硬碟機內有您要保留的資料，請務必在開始執行此程序之前備份檔案。

請查看磁碟機說明文件，以確認該磁碟機的組態適合您的電腦。

卸下硬碟機

1. 按照[使用您的電腦之前](#)中的程序進行操作。
2. 卸下機箱蓋 (請參閱[卸下機箱蓋](#))。
3. 拔下磁碟機的電源線和資料纜線。
4. 從主機板上拔下資料纜線。

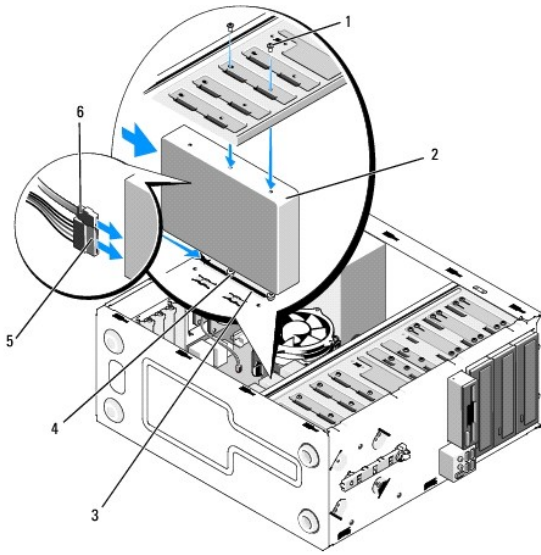


1	螺絲 (2 顆)	2	硬碟機
3	插槽	4	螺絲 (2 顆)
5	電源線	6	序列 ATA 資料纜線

- 卸下將硬碟機固定在磁碟機固定框架上左側的兩顆螺絲。
- 將磁碟機從電腦的正面插槽滑出。
- 如果卸下此磁碟機會變更磁碟機組態，請務必在系統設定程式中反映所做的變更。當重新開啟您的電腦時，進入系統設定 (請參閱[進入系統設定程式](#))，然後到系統設定的「硬碟」區段 **Drive 0 through 3** (磁碟機 0 至 3) 下，將磁碟機設定為正確的組態。
- 在程序中執行此步驟[使用您的電腦之後](#)。

替換或新增硬碟機

- 按照[使用您的電腦之前](#)中的程序進行操作。
- 卸下機箱蓋 (請參閱[卸下機箱蓋](#))。
- 請查看磁碟機說明文件，以確認該磁碟機的組態適合您的電腦。
- 在硬碟機右側最接近前面和中間的兩顆螺絲孔上，裝上和擰緊螺絲。
- 將硬碟機滑入硬碟機支架，請對齊硬碟機右側的螺絲與支架中的插槽。
- 請對齊硬碟機左側的孔與硬碟機支架固定框架中的孔，裝上兩顆螺絲好使硬碟機固定在支架上。



1	螺絲 (2 顆)	2	硬碟機
3	插槽	4	螺絲 (2 顆), 部分插入
5	電源線	6	資料纜線

7. 將電源線和資料纜線連接至硬碟機。
 8. 將風扇纜線連接至主機板。
 9. 檢查所有纜線，確認接線正確且穩固。
 10. 裝回機箱蓋 (請參閱[更換機箱蓋](#))。
- ⚠ **注意:** 若要連接網路纜線，請先將網路纜線插入網路連接埠或裝置，然後再將其插入電腦。
11. 將電腦和裝置連接至電源插座，然後將它們開啟。
 12. 請參閱硬碟機隨附的說明文件，以獲得有關安裝硬碟機作業所需軟體的說明。
 13. 檢查系統設定程式以獲得磁碟機組態變更資訊 (請參閱[進入系統設定程式](#))。

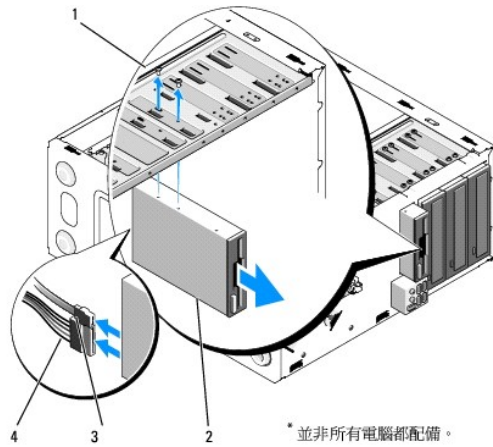
軟碟機

⚠ 警告: 拆裝電腦內部元件之前，請先閱讀電腦隨附的安全資訊。如需更多安全性最佳做法資訊，請參閱 Regulatory Compliance (法規遵循) 首頁 (www.dell.com/regulatory_compliance)。

⚠ 警告: 為防止觸電，在卸下機箱蓋之前，請務必將電腦的電源插頭從電源插座中拔下。

卸下軟碟機

1. 按照[使用您的電腦之前](#)中的程序進行操作。
2. 卸下機箱蓋 (請參閱[卸下機箱蓋](#))。
3. 卸下前蓋 (請參閱[更換前蓋](#))。

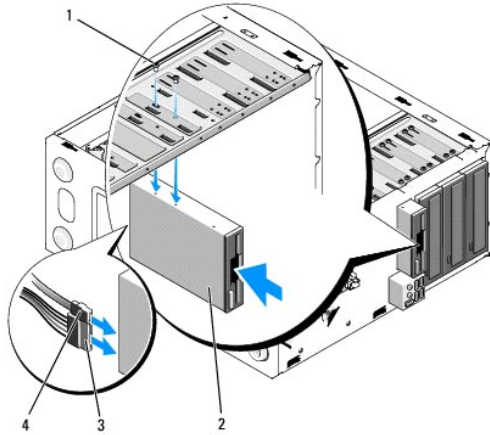


1	螺絲 (2 顆)	2	軟碟機
3	資料纜線	4	電源線

4. 從軟碟機的後面拔下電源線和資料纜線。
5. 從主機板上拔下資料纜線。
6. 卸下固定軟碟機的兩顆螺絲。
7. 將軟碟機從電腦的正面滑出。
8. 如果不打算裝回磁碟機，請重新安裝磁碟機面板插件 (請參閱[磁碟讀卡器](#))。
9. 裝回前蓋 (請參閱[更換機箱蓋](#))。
10. 在程序中執行此步驟[使用您的電腦之後](#)。
11. 檢查系統設定程式以獲得相應的磁碟機選項變更資訊 (請參閱[進入系統設定程式](#))。

替換或新增軟碟機

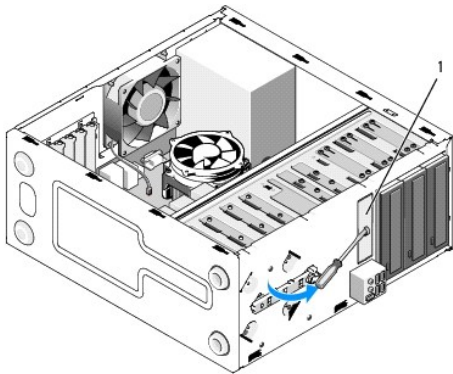
1. 按照[使用您的電腦之前](#)中的程序進行操作。
2. 卸下機箱蓋 (請參閱[卸下機箱蓋](#))。
3. 卸下前蓋 (請參閱[卸下前蓋](#))。
4. 如果您要安裝新軟碟機而不是更換軟碟機，請從 FlexBay 卸下可拆除金屬板 (請參閱[卸下 FlexBay 可拆除金屬板](#))。
5. 從電腦正面輕輕將軟碟機滑入 FlexBay 插槽。
6. 將軟碟機中的螺絲插槽與 FlexBay 插槽中的螺絲插槽對齊。
7. 擰緊兩顆螺絲以固定軟碟機。
8. 將電源線和資料纜線連接至軟碟機。
9. 將資料纜線的另一端連接至主機板上標有「FLOPPY」的連接器 (請參閱[主機板元件](#))。



1	螺絲 (2 顆)	2	可選軟碟機
3	電源線	4	資料纜線

10. 檢查所有纜線的連接狀況，然後整理好纜線，以避免阻塞風扇和散熱通風孔之間的空氣流通。
11. 裝回前蓋 (請參閱[更換前蓋](#))。
12. 在[使用您的電腦之後](#)程序中執行此步驟。
13. 請參閱磁碟機隨附的說明文件，以獲得有關安裝磁碟機作業所需軟體的說明。
14. 進入系統設定程式，選擇相應的 **Diskette Drive** (磁碟機) 選項 (請參閱[進入系統設定程式](#))。
15. 執行 Dell Diagnostics 以確認電腦作業正常。如需幫助執行 Dell Diagnostics，請參閱[設定及快速參考指南](#)。

卸下 FlexBay 可拆除金屬板

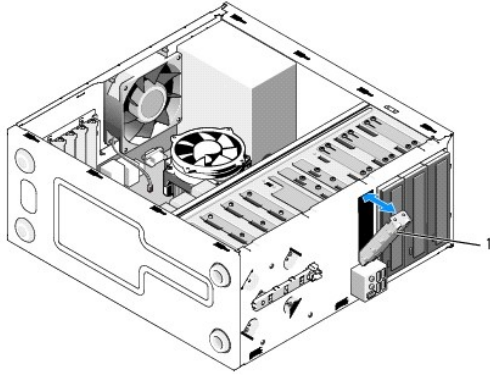


1	可分離金屬板
---	--------

將十字槽螺絲起子的尖部對準可拆除金屬板上的插槽，並向外旋轉螺絲起子，以使金屬板脫落並將其卸下。

更換磁碟機面板插件


在機箱上推插件左邊將磁碟機面板插件釋放。




1 磁碟機面板插件 (可選)


更換磁碟機面板插件

1. 將磁碟機面板插件沿著磁碟機支架凹槽邊緣對齊。
2. 推入磁碟機面板插件，直到其已鎖定到位。

 **註:** 為遵守 FCC 規定，建議您無論何時將軟碟機從電腦中卸下，都要裝回磁碟機面板插件。

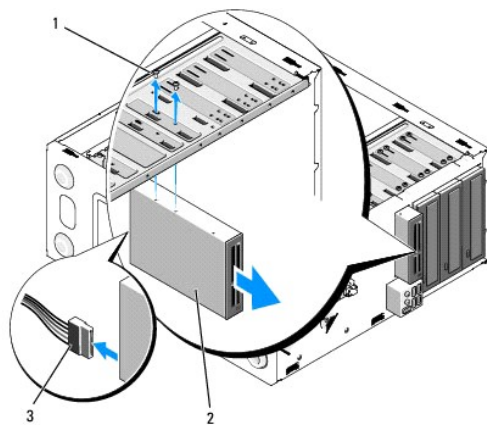
媒體讀卡器

 **警告:** 拆裝電腦內部元件之前，請先閱讀電腦隨附的安全資訊。如需更多安全性最佳做法資訊，請參閱 Regulatory Compliance (法規遵循) 首頁 (www.dell.com/regulatory_compliance)。

 **警告:** 為防止觸電，在卸下機箱蓋之前，請務必將電腦的電源插頭從電源插座中拔下。

卸下媒體讀卡器

1. 按照[使用您的電腦之前](#)中的程序進行操作。
2. 卸下機箱蓋 (請參閱[卸下機箱蓋](#))。
3. 卸下前蓋 (請參閱[卸下前蓋](#))。




1	螺絲 (2 顆)	2	媒體讀卡器
3	USB 介面卡		

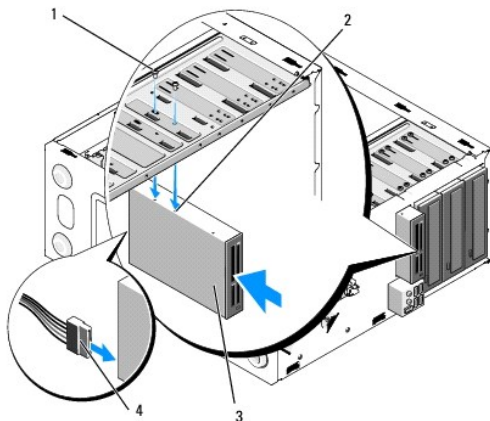
- 將 FlexBay USB 纜線從媒體讀卡器背面和主機板上的內建 USB 連接器拔下 (請參閱[主機板元件](#))。
- 擰下固定媒體讀卡器的兩顆螺絲。
- 將媒體讀卡器從電腦正面滑出。
- 如果不打算重新安裝媒體讀卡器，請裝回磁碟機面板插件 (請參閱[更換磁碟機面板插件](#))。
- 裝回前蓋 (請參閱[更換前蓋](#))。
- 在程序中執行此步驟[使用您的電腦之後](#)。

替換或新增媒體讀卡器

- 按照[使用您的電腦之前](#)中的程序進行操作。
- 卸下機箱蓋 (請參閱[卸下機箱蓋](#))。
- 卸下前蓋 (請參閱[卸下前蓋](#))。
- 如果您要安裝新媒體讀卡器而不是更換媒體讀卡，請從 FlexBay 卸下可拆除金屬板 (請參閱[卸下 FlexBay 可拆除金屬板](#))。
- 將媒體讀卡器從其包裝中取出。
- 從電腦正面輕輕將媒體讀卡器滑入 FlexBay 插槽。
- 將媒體讀卡器中的螺絲孔與 FlexBay 中的螺絲孔對齊。
- 擰緊兩顆螺絲以固定媒體讀卡器。

 **註:** 請確定在連接 FlexBay 纜線之前安裝媒體讀卡器。

- 將 FlexBay USB 纜線連接至媒體讀卡器背面和主機板上的內建 USB 連接器 (請參閱[主機板元件](#))。



1	螺絲 (2 顆)	2	螺絲插槽 (2)
3	媒體讀卡器	4	USB 介面卡

10. 裝回前蓋 (請參閱[更換前蓋](#))。
11. 在程序中執行此步驟[使用您的電腦之後](#)。

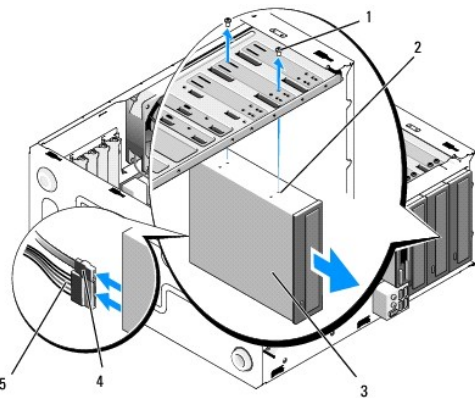
光碟機

⚠ 警告: 拆裝電腦內部元件之前，請先閱讀電腦隨附的安全資訊。如需更多安全性最佳做法資訊，請參閱 Regulatory Compliance (法規遵循) 首頁 (www.dell.com/regulatory_compliance)。

⚠ 警告: 為防止觸電，在卸下機箱蓋之前，請務必將電腦的電源插頭從電源插座中拔下。

卸下光碟機

1. 按照[使用您的電腦之前](#)中的程序進行操作。
2. 卸下機箱蓋 (請參閱[卸下機箱蓋](#))。
3. 卸下前蓋 (請參閱[更換前蓋](#))。
4. 從主機板連接器上斷開光碟機資料纜線。
5. 從光碟機背面斷開電源線和光碟機的資料纜線。



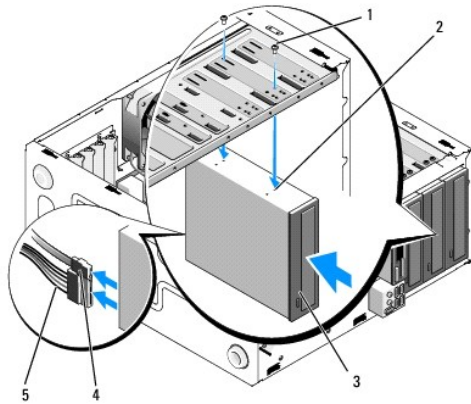
1	螺絲 (2 顆)	2	螺絲孔 (4 個)
3	光碟機	4	資料纜線
5	電源線		

6. 擰下固定光碟機的兩顆螺絲。
 7. 將光碟機從電腦的正面滑出。
 8. 如果不打算裝回光碟機，請重新安裝磁碟機面板插件 (請參閱[更換磁碟機面板插件](#))。
 9. 裝回前蓋 (請參閱[更換前蓋](#))。
 10. 裝回機箱蓋 (請參閱[更換機箱蓋](#))。
- 🔗 注意:** 若要連接網路纜線，請先將網路纜線插入網路連接埠或裝置，然後再將其插入電腦。
11. 將電腦和裝置連接至電源插座，然後將它們開啟。

12. 在系統設定程式中組態磁碟機 (請參閱[進入系統設定程式](#))。

替換或新增光碟機

1. 按照[使用您的電腦之前](#)中的程序進行操作。
2. 卸下機箱蓋 (請參閱[卸下機箱蓋](#))。
3. 卸下前蓋 (請參閱[卸下前蓋](#))。
4. 輕輕地將光碟機滑入到位。
5. 將光碟機中的螺絲孔與光碟機支架中的螺絲孔對齊。
6. 裝回並擰緊固定光碟機的兩顆螺絲。
7. 將電源線和資料纜線連接至磁碟機。
8. 將資料纜線連接至主機板上的主機板連接器。

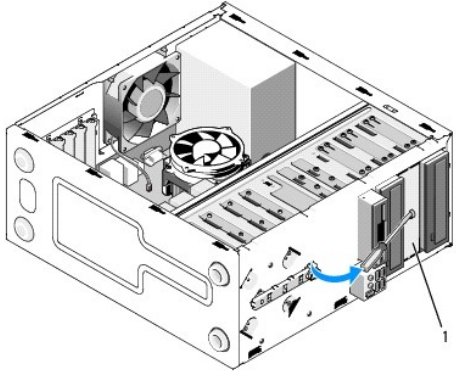


1	螺絲 (2 顆)	2	螺絲孔
3	光碟機	4	資料纜線
5	電源線		

9. 裝回前蓋 (請參閱[更換前蓋](#))。
10. 在程序中執行此步驟[使用您的電腦之後](#)。
11. 請參閱磁碟機隨附的說明文件，以獲得有關安裝磁碟機作業所需軟體的說明。
12. 進入系統設定程式，選擇相應的 **Drive** (磁碟機) 選項 (請參閱[進入系統設定程式](#))。
13. 執行 Dell Diagnostics 以確認電腦作業正常。如需幫助執行 Dell Diagnostics，請參閱[設定及快速參考指南](#)。

卸下光碟機面板插件

透過從機箱中推出光碟機面板插件來將其釋放。



1	光碟機面板插件 (可選)
---	--------------

裝上光碟機面板插件

1. 將光碟機面板插件對齊空置的支架開口。
2. 安裝兩顆螺絲以固定光碟機面板插件至定位。

⚠ 警告: 為遵守 FCC 規定，建議您無論何時將光碟機從電腦中卸下，都要裝回光碟機面板插件。

[回到目錄頁](#)

[回到目錄頁](#)

風扇

Dell™ Vostro™ 410 維修手冊

- [卸下散熱器/風扇組件](#)
- [更換散熱器/風扇組件](#)
- [卸下機箱風扇](#)
- [更換機箱風扇](#)

警告: 拆裝電腦內部元件之前，請先閱讀電腦隨附的安全資訊。如需更多安全性最佳做法資訊，請參閱 Regulatory Compliance (法規遵循) 首頁 (www.dell.com/regulatory_compliance)。

警告: 為防止發生觸電、被旋轉的扇葉割傷或其他意外傷害的可能性，在打開機蓋之前請務必從電源插座上拔下電腦的電源線。

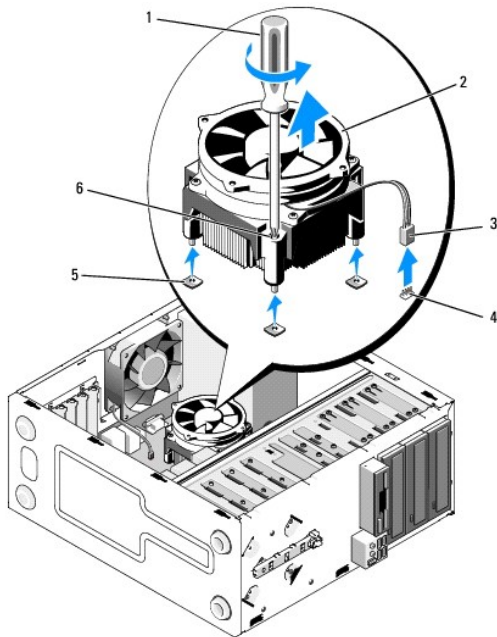
卸下散熱器/風扇組件

1. 按照[使用您的電腦之前](#)中的程序進行操作。
2. 卸下機箱蓋 (請參閱[卸下機箱蓋](#))。
3. 斷開主機板上的風扇纜線。
4. 將散熱器組件上與主機板相連的緊固螺絲鬆開。

警告: 雖然具有塑膠保護層，但是散熱器組件在正常作業時仍可能會很熱。在您碰觸該組件之前，請確保留出足夠的時間使其冷卻。

注意: 處理器與散熱器之間有熱脂緊密連結著。為避免損害處理器，請勿用力分開散熱器組件與處理器。

5. 輕輕地向上旋轉散熱器組件，並將其從電腦中卸下。將散熱器組件頂部朝下放置，使熱脂朝上。



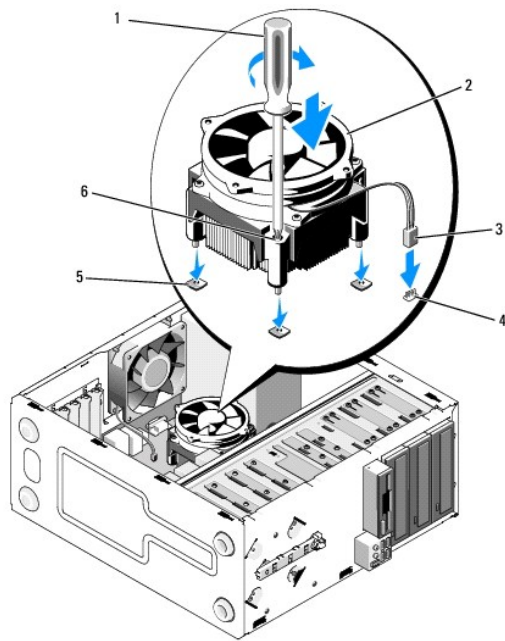
1	十字槽螺絲起子	2	散熱器組件
3	風扇纜線	4	風扇系統主機板連接器

5	螺絲橡膠片 (4)	6	螺絲 (4 顆)
---	-----------	---	----------

注意： 除非新處理器需要新的散熱器，否則請在更換處理器時，仍使用原來的散熱器組件。

更換散熱器/風扇組件

1. 如果還沒完成，請卸下電腦機箱蓋 (請參閱[卸下機箱蓋](#))。
2. 如果需要請塗上熱脂。
3. 在主機板上，請將散熱器組件上四顆緊固螺絲對準螺絲橡膠片上的孔。



1	十字槽螺絲起子	2	散熱器組件
3	風扇纜線	4	主機板風扇連接器
5	螺絲橡膠片 (4)	6	螺絲 (4 顆)

4. 均勻地鎖緊螺絲，將散熱器固定在主機板上。

注意： 確定散熱器組件已裝好並固定到位。

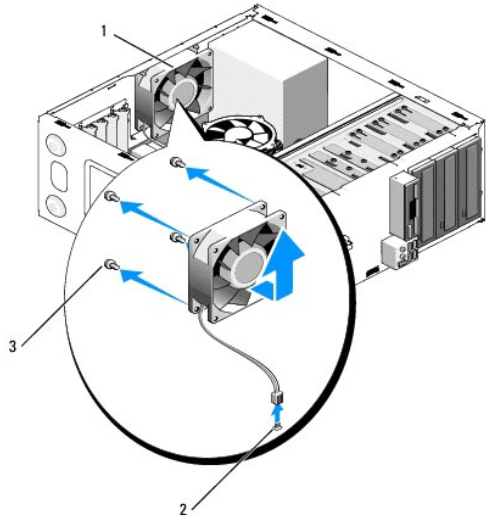
5. 連接風扇纜線與主機板 (請參閱[主機板元件](#))。
6. 在程序下執行此步驟。[使用您的電腦之後](#)

卸下機箱風扇

1. 按照[使用您的電腦之前](#)中的程序進行操作。
2. 卸下機箱蓋 (請參閱[卸下機箱蓋](#))。
3. 斷開主機板上的機箱風扇纜線。

4. 握住風扇，卸下將風扇固定在機箱上的四顆螺絲。

5. 拔出風扇。

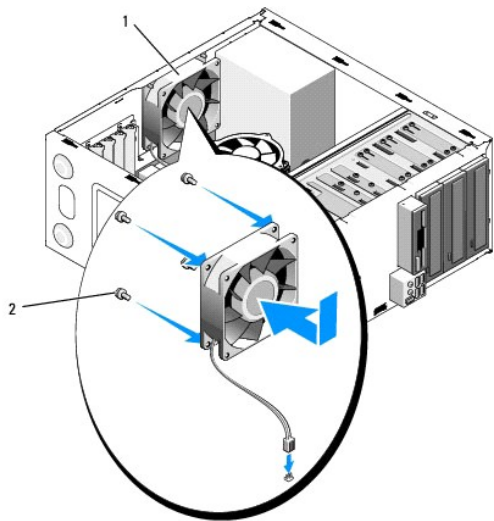


1	機箱風扇	2	主機板電源連接器
3	螺絲 (4 顆)		

更換機箱風扇

1. 如果還沒完成，請卸下電腦機箱蓋 (請參閱[卸下機箱蓋](#))。

2. 握住機箱風扇至定位，擰上將風扇固定在機箱上的四顆螺絲。



1	機箱風扇	2	螺絲 (4 顆)
---	------	---	----------

3. 連接風扇纜線與主機板 (請參閱 [主機板元件](#))。

4. 在程序下執行此步驟 [使用您的電腦之後](#)。

[回到目錄頁](#)

[回到目錄頁](#)

I/O 面板

Dell™ Vostro™ 410 維修手冊

- [卸下 I/O 面板](#)
- [更換 I/O 面板](#)

警告: 拆裝電腦內部元件之前，請先閱讀電腦隨附的安全資訊。請參閱 www.dell.com 上的 Regulatory Compliance (符合法規) 首頁 (www.dell.com/regulatory_compliance)，以取得其他安全性最佳實務的資訊。

警告: 為防止觸電，在卸下機箱蓋之前，請務必將電腦的電源插頭從電源插座中拔下。

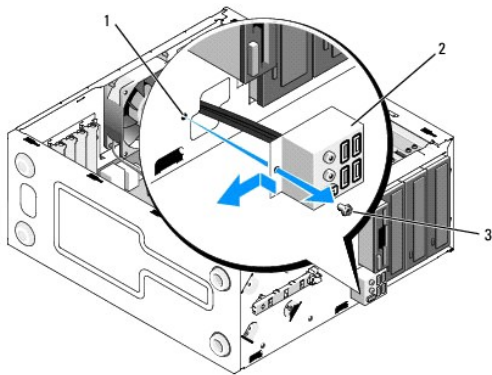
卸下 I/O 面板

註: 拔下所有的纜線時，請注意它們原有的放置方式，以便在安裝新 I/O 面板時可以重新正確放置纜線。

1. 按照[使用您的電腦之前](#)中的程序進行操作。
2. 卸下機箱蓋 (請參閱[卸下機箱蓋](#))。
3. 卸下前蓋 (請參閱[卸下前蓋](#))。

注意: 將 I/O 面板從電腦滑出時，請極度小心。不小心可能會導致纜線連接器和纜線夾線套損壞。

4. 從主機板上斷開 I/O 面板纜線。
5. 卸下固定 I/O 面板的螺絲。
6. 向下滑動 I/O 面板已使 I/O 面板卡位從 I/O 面板卡位插槽鬆開。
7. 小心地將 I/O 面板和纜線從電腦卸下。



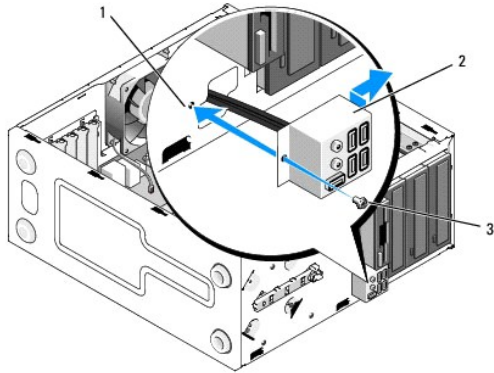
1	I/O 面板螺絲孔	2	I/O 面板
3	螺絲 (1 顆)		

更換 I/O 面板

1. 藉由 I/O 面板插槽將 I/O 面板纜線放置在機箱裡。將 I/O 面板卡位和 I/O 面板卡位插槽對齊，並將 I/O 面板卡位滑入 I/O 面板卡位插槽。

👉 **注意：** 將 I/O 面板滑入電腦中時，小心不要損壞纜線連接器和纜線夾線套。

2. 裝回並擰緊將 I/O 面板固定至機箱的螺絲。
3. 將纜線重新連接至主機板。
4. 裝回前蓋 (請參閱 [更換前蓋](#))。
5. 在程序中執行此步驟 [使用您的電腦之後](#)。
6. 執行 Dell Diagnostics 以確認電腦作業正常。如需幫助執行 Dell Diagnostics，請參閱 [設定及快速參考指南](#)。



1	I/O 面板螺絲孔	2	I/O 面板
3	螺絲		

[回到目錄頁](#)

[回到目錄頁](#)

記憶體

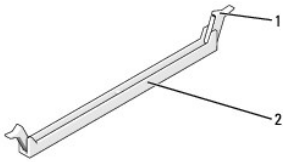
Dell™ Vostro™ 410 維修手冊

- [卸下記憶體模組](#)
- [替換或新增記憶體模組](#)

警告： 拆裝電腦內部元件之前，請先閱讀電腦隨附的安全資訊。如需更多安全性最佳做法資訊，請參閱 Regulatory Compliance (法規遵循) 首頁 (www.dell.com/regulatory_compliance)。

卸下記憶體模組

1. 按照[使用您的電腦之前](#)中的程序進行操作。
2. 卸下機箱蓋 (請參閱[卸下機箱蓋](#))。
3. 在主機板上找到記憶體模組 (請參閱[主機板元件](#))。
4. 向外按壓記憶體模組連接器兩端的固定夾。



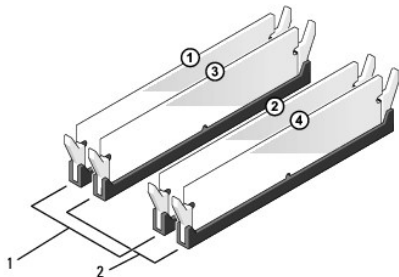
1	固定夾	2	記憶體模組連接器
---	-----	---	----------

5. 握住模組並將其向上提起。
如果模組很難卸下，請輕輕前後搖動模組以將其從連接器中卸下。

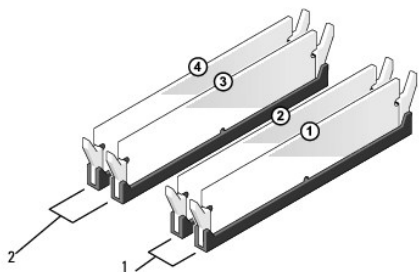
替換或新增記憶體模組

- ➔ **注意：** 請勿安裝 ECC 記憶體模組。
- ➔ **注意：** 如果您在記憶體升級期間從電腦中卸下原有的記憶體模組，請將其與所有新模組分開放置，即使新模組也是從 Dell™ 購買的。如有可能，請勿將原有的記憶體模組與新的記憶體模組成對安裝。否則，電腦可能無法正常啟動。建議的記憶體組態為：
在 DIMM 連接器 1 和 2 中安裝一對相符的記憶體模組；或者
在 DIMM 連接器 1 和 2 中安裝一對相符的記憶體模組，且在 DIMM 連接器 3 和 4 中安裝另一對相符的記憶體模組。
- 📌 **註：** 如果您將 PC2-5300 (DDR2 667-MHz) 和 PC2-6400 (DDR2 800-MHz) 記憶體混合成對安裝，則模組將以所安裝的最慢的模組的速度作業。

1. 請確定先在最靠近處理器的連接器 DIMM 1 中安裝單一記憶體模組，然後再在任何其他連接器中安裝模組。

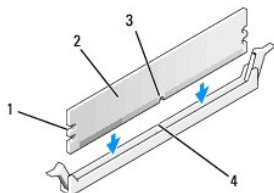


1	對 A：連接器 DIMM_1 與 DIMM_2 中安裝的一對相符的記憶體模組	2	對 B：連接器 DIMM_3 與 DIMM_4 中安裝的一對相符的記憶體模組
---	--	---	--



1	對 A：連接器 DIMM_1 與 DIMM_2 中安裝的一對相符的記憶體模組	2	對 B：連接器 DIMM_3 與 DIMM_4 中安裝的一對相符的記憶體模組
---	--	---	--

將模組底部的槽口與連接器的橫檔對齊。

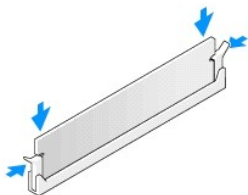


1	凹口 (2 個)	2	記憶體模組
3	槽口	4	橫檔

👉 **注意：** 為避免損壞記憶體模組，請在模組兩端均勻用力，將其垂直向下按入連接器。

2. 將模組插入連接器，直至其卡入到位。

如果模組正確插入，固定夾會自行卡入模組兩端的凹口。



3. 在[使用您的電腦之後](#)程序中執行此步驟。

4. 登入您的電腦。

5. 在 Windows 桌面上的[我的電腦](#)圖示上按一下滑鼠右鍵，然後按一下**內容**。

6. 按一下 **General** (一般) 標籤。

7. 若要驗證記憶體是否安裝正確，請檢查列出的記憶體 (RAM) 容量。

[回到目錄頁](#)

[回到目錄頁](#)

電源供應器

Dell™ Vostro™ 410 維修手冊

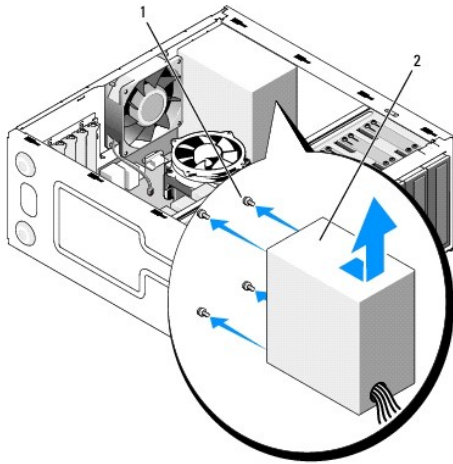
- [卸下電源供應器](#)
- [更換電源供應器](#)
- [電源供應器直流連接器插腳分配](#)

警告: 拆裝電腦內部元件之前，請先閱讀電腦隨附的安全資訊。請參閱 www.dell.com 上的 Regulatory Compliance (符合法規) 首頁 (www.dell.com/regulatory_compliance)，以取得其他安全性最佳實務的資訊。

警告: 為防止觸電，在卸下機箱蓋之前，請務必將電腦的電源插頭從電源插座中拔下。

卸下電源供應器

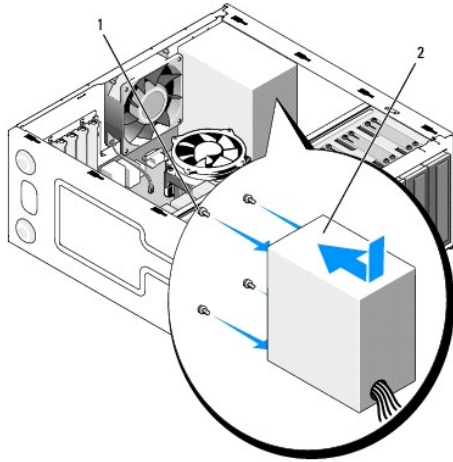
1. 按照[使用您的電腦之前](#)中的程序進行操作。
2. 卸下機箱蓋 (請參閱[卸下機箱蓋](#))。
3. 從主機板和磁碟機上斷開直流電源線。
4. 當您從主機板和磁碟機上拔下直流電源線時，請注意電源線在電腦機箱中彈片下的佈置方式。當您重新連接直流電源線時，您必須正確佈置這些電源線，以免將其擠壓或折彎。
5. 從電源供應器一側的固定夾中卸下硬碟機纜線、CD 或 DVD 磁碟機資料纜線、前面板排線和其他一些纜線。
6. 擰下將電源供應器連接至電腦機箱後面的四顆螺絲。



1	螺絲 (4 顆)	2	電源供應器
---	----------	---	-------

7. 將電源供應器朝著電腦正面方向滑出並將其向上提起。

更換電源供應器



1. 放入替換電源供應器至定位。
2. 將固定電源供應器至電腦機箱後面的四顆螺絲裝回並擰緊。

⚠ 警告: 若不裝回並擰緊所有螺絲，可能會導致觸電，因為這些螺絲是系統接地的關鍵部分。

👉 注意: 將直流電源線從機箱彈片下穿過。纜線必須正確佈置，以避免損壞纜線。

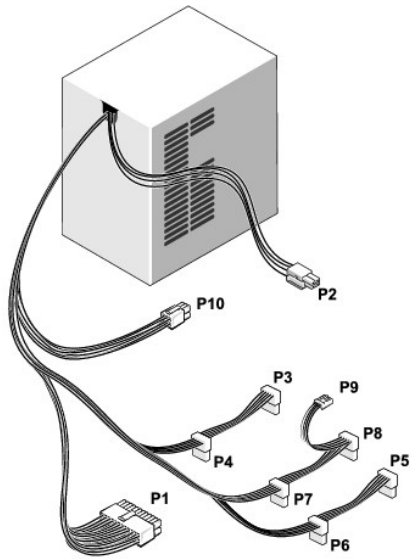
3. 將直流電源線重新連接至主機板和磁碟機。
4. 將硬碟機纜線、CD 或 DVD 磁碟機資料纜線、前面板纜線固定至機箱裡的固定夾。

🔍 註: 仔細檢查所有纜線的連接情況，以確保它們已固定好。

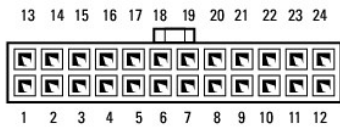
5. 在程序中執行此步驟 [使用您的電腦之後](#)。
6. 執行 Dell Diagnostics 以確認電腦作業正常。如需幫助執行 Dell Diagnostics，請參閱 [設定及快速參考指南](#)。

⚠ 警告: 若不裝回並擰緊所有螺絲，可能會導致觸電，因為這些螺絲是系統接地的關鍵部分。

電源供應器直流連接器插腳分配



直流電源連接器 P1



插腳號碼	訊號名稱	纜線顏色	纜線大小
1	3.3 V	橘黃色	20 AWG
2	3.3V	橘黃色	20 AWG
3	RTN	黑色	20 AWG
4	5V	紅色	20 AWG
5	RTN	黑色	20 AWG
6	5 V	紅色	20 AWG
7	RTN	黑色	20 AWG
8	POK	灰色	22 AWG
9	5 V AUX	紫色	20 AWG
10	+12 V	黃色	20 AWG
11	+12 V	黃色	20 AWG
12	3.3V	橘黃色	20 AWG
13	3.3V	橘黃色	20 AWG
14	-12 V	藍色	22 AWG
15	RTN	黑色	20 AWG
16	PS_ON	綠色	22 AWG
17	RTN	黑色	20 AWG
18	RTN	黑色	20 AWG
19	RTN	黑色	20 AWG
20	開啟		
21	5 V	紅色	20 AWG
22	5 V	紅色	20 AWG
23	5 V	紅色	20 AWG
24	RTN	黑色	20 AWG

直流電源連接器 P2



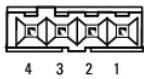
插腳號碼	訊號名稱	18-AWG 電線
1	GND	黑色
2	GND	黑色
3	+12 VADC	黃色
4	+12 VADC	黃色

直流電源連接器 P3、P4、P5、P6、P7 和 P8



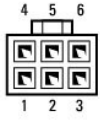
插腳號碼	訊號名稱	18-AWG 電線
1	+3.3 VDC	橘黃色
2	GND	黑色
3	+5 VDC	紅色
4	GND	黑色
5	+12 VBDC	白色

直流電源連接器 P9



插腳號碼	訊號名稱	22-AWG 電線
1	+5 VDC	紅色
2	GND	黑色
3	GND	黑色
4	+12 VADC	黃色

直流電源連接器 P10



插腳號碼	訊號名稱	22-AWG 電線
1	+12 VDC	黃色
2	+12 VDC	黃色
3	+12 VDC	黃色
4	GND	黑色
5	GND	黑色
6	GND	黑色


[回到目錄頁](#)


[回到目錄頁](#)

主機板

Dell™ Vostro™ 410 維修手冊


- [卸下主機板](#)
- [更換主機板](#)

 **警告:** 拆裝電腦內部元件之前，請先閱讀電腦隨附的安全資訊。如需更多安全性最佳做法資訊，請參閱 Regulatory Compliance (法規遵循) 首頁 (www.dell.com/regulatory_compliance)。

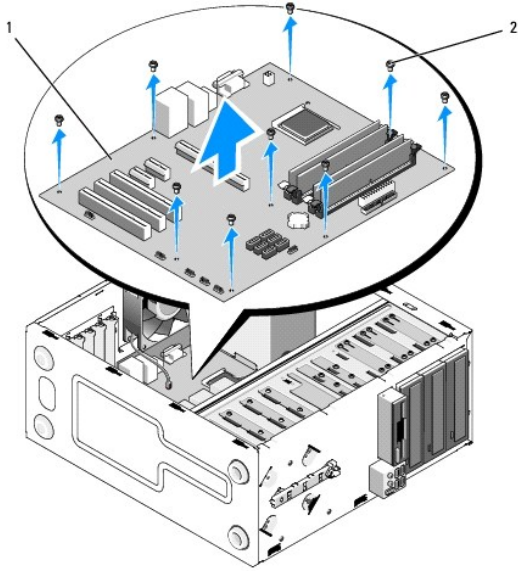
 **警告:** 為防止發生觸電、被旋轉的扇葉割傷或其他意外傷害的可能性，在打開機蓋之前請務必從電源插座上拔下電腦的電源線。

卸下主機板

1. 按照[使用您的電腦之前](#)中的程序進行操作。
2. 將電腦右側向下放置在乾淨且平坦的表面上。
3. 卸下機箱蓋 (請參閱[卸下機箱蓋](#))。
4. 卸下所有電腦插槽上的 PC 卡。個別的存放在防止靜電的保護套裡。
5. 斷開所有與主機板連接的 CD/DVD 光碟機、軟碟機、硬碟機資料纜線。
6. 斷開所有與主機板連接的前面板和 FlexBay 模組纜線。
7. 斷開主機板上的 12V 和 24 插腳直流電源線。
8. 如果要替換至另一個主機板：
 - a. 卸下處理器風扇和散熱器組件 (請參閱[卸下散熱器/風扇組件](#))。
 - b. 卸下主機板上的記憶體模組 (請參閱[替換或新增記憶體模組](#))，並個別的存放在防止靜電的保護套裡。
 - c. 卸下主機板上的處理器 (請參閱[卸下處理器](#))，並個別的存放在防止靜電的保護套裡。
9. 斷開主機板上的機箱風扇纜線。
10. 斷開主機板上任何額外的纜線。
11. 卸下所有將主機板固定到機箱的螺絲。

 **警告:** 主機板很容易受損。碰觸主機板時，請極為小心。

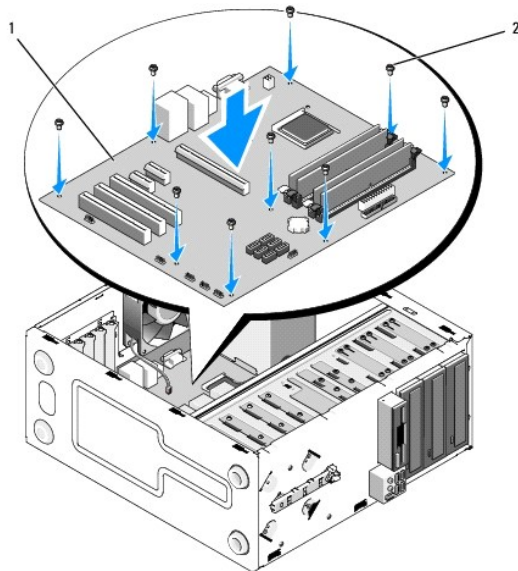
12. 小心舉起主機板，與機箱分離，並存放在防止靜電的保護套裡。



1	主機板	2	螺絲 (9 顆)
---	-----	---	----------

更換主機板

1. 按照[使用您的電腦之前](#)中的程序進行操作。
2. 將電腦右側向下放置在乾淨的平面上。
3. 如有需要，請卸下機箱蓋 (請參閱[卸下機箱蓋](#))。
4. 將主機板從套子裡取出，然後小心的放置在機箱的裡面。將主機板的孔與機箱的螺絲孔對齊，確認背面板連接器準確的對齊機箱背面的開口。



5. 使用主機板卸下時所用的螺絲，將主機板與機箱固定。避免過度擰緊螺絲。

 **警告：**無法適當的裝上與擰緊所有螺絲，可能無法適當的安裝主機板，而造成系統的不正確運作。

6. 將 12V 直流電源線連接至主機板。
 7. 將風扇纜線連接至主機板。
 8. 將所有前面版和 FlexBay 裝置纜線連接至主機板。
 9. 將 CD/DVD 光碟機、硬碟機的所有資料纜線連接至主機板。
 10. 如果更換的主機板與原主機板不同：
 - a. 在主機板上安裝記憶體模組 (請參閱[替換或新增記憶體模組](#))。
 - b. 在主機板上安裝處理器 (請參閱[更換處理器](#))。
 - a. 安裝處理器風扇和散熱器組件 (請參閱[更換散熱器/風扇組件](#))。
 11. 必要時將額外纜線連接至主機板。
 12. 將 24 插腳直流電源線連接至主機板。
 13. 安裝所有 PC 卡至電腦插槽。
 14. 檢查機箱所有纜線的連結，確定都連接好。
 15. 在[使用您的電腦之後](#)程序中執行此步驟。
 16. 執行 Dell Diagnostics 以確認電腦作業正常。如需幫助，請參閱 Dell Diagnostics 的設定及快速參考指南。
-

[回到目錄頁](#)

[回到目錄頁](#)

系統設定

Dell™ Vostro™ 410 維修手冊


- [概觀](#)
- [進入系統設定程式](#)
- [系統設定程式螢幕](#)
- [系統設定程式選項](#)
- [Boot Sequence \(啟動順序\)](#)
- [清除忘記的密碼](#)
- [清除 CMOS 設定](#)
- [更新 BIOS](#)

概觀

可在以下情況下使用系統設定程式：


1. 在新增、變更或卸下任何電腦硬體之後變更系統組態資訊。
1. 設定或變更使用者可選擇的選項，如使用者密碼。
1. 讀取目前記憶體容量或設定所安裝硬體的類型。

使用系統設定程式之前，建議您記下系統設定程序的螢幕資訊，以備將來參考。

 **注意：**除非您是相當有經驗的電腦使用者，否則請勿變更此程式的設定。某些變更可能會導致電腦工作異常。

進入系統設定程式

1. 開啟 (或重新啟動) 電腦。
2. 當螢幕上出現藍色 DELL™ 徽標時，您必須等待 F2 提示出現。
3. 一旦顯示 F2 提示，請立即按 <F2> 鍵。

 **註：**F2 提示表示鍵盤已初始化。該提示可能會顯示很快，所以您必須注意觀察它的顯示情況，然後按 <F2> 鍵。如果您在提示前按 <F2> 鍵，該按鍵動作將無效。

4. 如果您等候過久，並且螢幕上已顯示作業系統徽標，請繼續等候，直至看到 Microsoft® Windows® 桌面。然後關閉電腦 (請參閱[關閉電腦](#)) 並再試一次。

系統設定程式螢幕

系統設定程式螢幕將會顯示有關電腦目前組態或可變更組態的資訊。螢幕上的資訊分為三個區域：選項清單、現用選項欄位和按鍵功能。

Options List (選項清單) — 此欄位顯示在系統設定程式視窗的左側。此欄位為可捲動的清單，其中包含定義電腦組態 (包括安裝的硬體、省電及安全保護功能) 的功能。

可使用上方向鍵和下方向鍵向上和向下捲動清單。當反白顯示某個選項時，**Option Field (選項欄位)** 會顯示有關該選項的更多資訊，以及該選項目前的設定以及可用設定。

Option Field (選項欄位) — 此欄位包含每個選項的相關資訊。在此欄位中，您可以檢視目前設定並變更設定。

可以使用右方向鍵和左方向鍵來反白顯示選項。按 <Enter> 鍵可以使所選選項成為現用選項。

Key Functions (按鍵功能) - 此欄位顯示在 **Option Field (選項欄位)** 下面，並列出按鍵及其在目前系統設定欄位中的功能。

系統設定程式選項

 **註：**根據您的電腦和所安裝裝置的不同，本章節中列出的項目可能不會出現，或者不會完全按照列示的內容出現。


System Info (系統資訊)	
BIOS Info (BIOS 資訊)	顯示 BIOS 版本號碼和日期資訊
System Info (系統資訊)	列出系統資訊，例如電腦名稱、和其他系統特殊資訊。
CPU Info (CPU 資訊)	識別電腦的處理器是否支援 Hyper-Threading (超執行緒)，並列出處理器匯流排速度、處理器 ID、時鐘速度以及 L2 快取記憶體。
Memory Info (記憶體資訊)	可以表示已安裝記憶體的容量、記憶體速度、通道模式 (雙或單) 以及安裝的記憶體的類型。
Standard CMOS Features (標準 CMOS 功能)	
Date/Time (日期/時間)	可以顯示目前日期和時間設定。日期 (mm:dd:yy)(月:日:年)
SATA Info (SATA 資訊)	可以顯示系統中的內建 SATA 磁碟機整合 (SATA-0、SATA-1、SATA-2、SATA-3、SATA-4、SATA-5)。
SATA HDD Auto-Detection (SATA HDD 自動偵測)	可以自動偵測連接硬碟機的 SATA 連接器。
Capacity (容量)	所有已安裝的 SATA 裝置的組合容量。
Drive A (A 磁碟機)	無；1.44M；3.5 吋 1.44M (預設 3.5 吋)。
Halt On (暫止)	全部錯誤：全部；除了鍵盤外。(全部，預設除了鍵盤外)。
Advanced BIOS Features (進階 BIOS 功能)	
CPU Feature (CPU 功能)	<ul style="list-style-type: none"> 1 Limit CPUID Value (限制 CPUID 的值) - Enabled (已啟用)；Disabled (已停用) (預設為 Disabled [已停用]) 1 Execute Disable Bit (執行停用位元) - Enabled (已啟用)；Disabled (已停用) (預設為 Enabled [已啟用]) 1 Virtualization Technology (虛擬技術) - Enabled (已啟用)；Disabled (已停用) (預設為 Enabled [已啟用]) 1 Core Multi-Processing (核心多處理) - Enabled (已啟用)；Disabled (已停用) (預設為 Enabled [已啟用])
Boot Up NumLock Status (啟動 NumLock 狀態)	Off (關閉)；On (開啟) (預設為 On [開啟])
Boot Device Configuration (啟動裝置組態)	
Removable Device Priority (抽取式裝置優先順序)	用於設定抽取式裝置 (例如 USB 軟碟機) 的裝置優先順序。系統會根據連接的抽取式裝置動態更新顯示的項目。
Hard Disk Boot Priority (硬碟啟動優先順序)	用於設定硬碟機的裝置優先順序。系統會根據偵測到的硬碟機動態更新顯示的項目。
First Boot Device (第一啟動裝置)	Removable (抽取式)；Hard Disk (硬碟)；CDROM；USB-CDROM；Legacy LAN (傳統 LAN)；Disabled (已停用) (預設為 Removable [抽取式])
Second Boot Device (第二啟動裝置)	Removable (抽取式)；Hard Disk (硬碟)；CDROM；USB-CDROM；Legacy LAN (傳統 LAN)；Disabled (已停用) (預設為 Hard Disk [硬碟])
Third Boot Device (第三啟動裝置)	Removable (抽取式)；Hard Disk (硬碟)；CDROM；USB-CDROM；Legacy LAN (傳統 LAN)；Disabled (已停用) (預設為 CDROM)
Boot Other Device (啟動其他裝置)	Enabled (已啟用)；Disabled (已停用) (預設為 Disabled [已停用])
Advanced Chipset Features (進階晶片組功能)	
Init Display First (首先起始化顯示)	PCI Slot (PCI 插槽)、Onboard (機載)、PCIEx (預設為 PCI Slot [PCI 插槽])
Video Memory Size (影像記憶體大小)	1 MB、8 MB (預設為 8 MB)
DVMT Mode (DVMT 模式)	FIXED、DVMT (預設為 DVMT)
DVMT/FIXED Memory Size (DVMT/FIXED 記憶體大小)	128 MB、256 MB、MAX (預設為 128 MB)
Integrated Peripherals (積體周邊裝置)	
USB Device Setting (USB 裝置設定)	<ul style="list-style-type: none"> 1 USB Controller (USB 控制器) - Enabled (已啟用) 或 Disabled (已停用) (預設為 Enabled [已啟用]) 1 USB Operation Mode (USB 作業模式) - High Speed (高速)；Full/Low Speed (全/低速) (預設為 High Speed [高速])
Onboard FDC Controller (機載 FDC 控制器)	Enabled (已啟用) 或 Disabled (已停用) (預設為 Enabled [已啟用])
Onboard Audio Connector (機載音效連接器)	Enabled (已啟用) 或 Disabled (已停用) (預設為 Enabled [已啟用])
Onboard LAN Connector (機載 LAN 連接器)	Enabled (已啟用) 或 Disabled (已停用) (預設為 Enabled [已啟用])
Onboard LAN Boot ROM (機載 LAN 啟動 ROM)	Enabled (已啟用) 或 Disabled (已停用) (預設為 Disabled [已停用])
SATA Mode (SATA 模式)	IDE；RAID；AHCI (預設為 IDE)
Power Management Setup (電源管理設定)	
ACPI Suspend Type (ACPI 暫停類型)	S1(POS)；S3(STR) (預設為 S3[STR])
Quick Resume (快速恢復)	Disabled (已停用)；Enabled (已啟用) (預設為 Disabled [已停用])
Remote Wake Up (遠端喚醒)	On (開啟)；Off (關閉)；(預設為 On [開啟])
USB KB Wake-Up From S3 (來自於 S3 的 USB KB 喚醒)	Enabled (已啟用)；Disabled (已停用) (預設為 Disabled [已停用])
Auto Power On (自動開機)	Enabled (已啟用)；Disabled (已停用) (預設為 Disabled [已停用])
Auto Power On Date (自動開機日期)	0
Auto Power On Time (自動開機時間)	0:00:00
AC Recovery (交流電源恢復)	Off (關閉)；On (開啟)；Former-Sts (恢復到斷電前狀態) (預設為 Off [關閉])

Boot Sequence (啟動順序)

此功能可讓您變更裝置的啟動順序。

選項設定


1. **Diskette Drive** (磁碟機) — 電腦嘗試從軟碟機啟動。如果磁碟機中的軟式磁碟不是開機磁片、磁碟機中無軟式磁碟或者電腦中未安裝軟式磁碟機，電腦將產生一則錯誤訊息。
1. **Hard Drive** (硬碟機) — 電腦嘗試從主硬碟機啟動。如果硬碟機中無作業系統，電腦將產生一則錯誤訊息。
1. **CD Drive** (CD 磁碟機) — 電腦嘗試從 CD 磁碟機啟動。如果光碟機中無 CD，或者 CD 上無作業系統，電腦將產生一則錯誤訊息。
1. **USB Flash Device** (USB 快閃裝置) — 將記憶體裝置插入 USB 連接埠並重新啟動電腦。當螢幕右上角顯示 F12 = Boot Menu (F12 = 啟動功能表) 時，請按 <F12>。BIOS 會偵測裝置，並將 USB 快閃選項新增至啟動選單。

 **註：**若要啟動至 USB 裝置，此裝置必須可啟動。若要確定裝置是否可啟動，請查閱裝置說明文件。

變更啟動順序以用於目前啟動


例如，您可以使用此功能告訴電腦從 CD 磁碟機啟動，以便能夠執行 Dell *Drivers and Utilities* 媒體上的 Dell Diagnostics，並希望在診斷程式測試完成後，電腦從硬碟機啟動。您還可以使用此項功能將電腦重新啟動至 USB 裝置 (例如軟碟機、記憶體鑰匙或 CD-RW 磁碟機)。

1. 如果您要啟動至 USB 裝置，請將 USB 裝置連接至 USB 連接器。
2. 開啟 (或重新啟動) 電腦。
3. 當螢幕右上角顯示 F2 = Setup, F12 = Boot Menu (F2 = 設定, F12 = 啟動選單) 時，請按 <F12> 鍵。
如果您等待過久，並且螢幕上已顯示作業系統徽標，請繼續等候，直至看到 Microsoft Windows 桌面。然後關閉電腦，並再試一次。
螢幕上會顯示 **Boot Device Menu** (啟動裝置功能表)，列出所有可用的啟動裝置。每個裝置的旁邊都有一個號碼。
4. 在功能表底部，只輸入用於目前啟動的裝置號碼。
例如，如果您要啟動至 USB 記憶體鑰匙，請反白顯示 **USB Flash Device** (USB 快閃裝置) 並按 <Enter> 鍵。

 **註：**若要啟動至 USB 裝置，此裝置必須可啟動。若要確定裝置是否可啟動，請查閱裝置說明文件。


變更啟動順序以用於今後啟動

1. 進入系統設定程式 (請參閱 [進入系統設定程式](#))。
2. 使用方向鍵反白顯示 **Boot Sequence** (啟動順序) 功能表選項，然後按 <Enter> 存取該功能表。

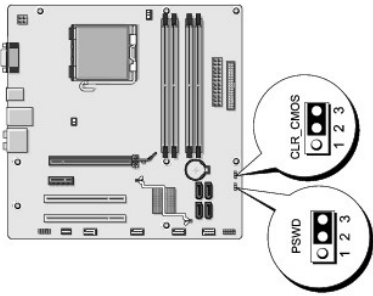
 **註：**記下目前的啟動順序，以備要恢復時使用。

3. 按上方向鍵和下方向鍵在裝置清單中移動。
4. 按空白鍵啟用或停用裝置 (啟用的裝置有核取標記)。
5. 按加號 (+) 或減號 (-) 以在清單中上下移動選擇的裝置。

清除忘記的密碼

 **警告：**拆裝電腦內部元件之前，請先閱讀電腦隨附的安全資訊。如需更多安全性最佳做法資訊，請參閱 Regulatory Compliance (法規遵循) 首頁 (www.dell.com/regulatory_compliance)。

1. 按照 [使用您的電腦之前](#) 中的程序進行操作。



2. 卸下機箱蓋 (請參閱[卸下機箱蓋](#))。
 3. 找到主機板上的 3 插腳密碼連接器 (PSWD)。
 4. 從插腳 2 和插腳 3 上拔下 2 插腳跳線塞並將其固定在插腳 1 和插腳 2 上。
 5. 等待大約五秒鐘以清除密碼。
 6. 從插腳 1 和插腳 2 上拔下 2 插腳跳線塞並將其放置在插腳 2 和插腳 3 上以啟用密碼功能。
 7. 裝回機箱蓋 (請參閱[更換機箱蓋](#))。
- 👉 **注意:** 若要連接網路纜線，請先將網路纜線插入網路裝置，然後再將其插入電腦。
8. 將電腦和裝置的電源線連接到電源插座，然後將它們開啟。

清除 CMOS 設定

⚠ 警告: 拆裝電腦內部元件之前，請先閱讀電腦隨附的安全資訊。如需更多安全性最佳做法資訊，請參閱 Regulatory Compliance (法規遵循) 首頁 (www.dell.com/regulatory_compliance)。

1. 按照[使用您的電腦之前](#)中的程序進行操作。
🔧 註: 必須從電源插座上斷開電腦才能清除 CMOS 設定。
 2. 卸下機箱蓋 (請參閱[卸下機箱蓋](#))。
 3. 重設目前的 CMOS 設定：
 - a. 找到主機板上的 3 插腳 CMOS 跳線 (CLEAR CMOS) (請參閱[主機板元件](#))。
 - b. 從 CMOS 跳線 (CLEAR CMOS) 插腳 2 和 3 上拔下跳線塞。
 - c. 將跳線塞放置在 CMOS 跳線 (CLEAR CMOS) 插腳 1 和 2 上並等待大約五秒鐘。
 - d. 拔下跳線塞並將其裝回 CMOS 跳線 (CLEAR CMOS) 插腳 2 和 3 上。
 4. 裝回機箱蓋 (請參閱[更換機箱蓋](#))。
- 👉 **注意:** 若要連接網路纜線，請先將網路纜線插入網路連接埠或裝置，然後再將其插入電腦。
5. 將電腦和裝置的電源線連接到電源插座，然後將它們開啟。

更新 BIOS

當有更新程式可用時或更換主機板時，可能需要更新 BIOS。

1. 開啟電腦。
2. 在 Dell 支援網站 (support.dell.com) 上找到適用於您電腦的 BIOS 更新檔案。
3. 按一下 **Download Now** (立即下載) 以下載此檔案。
4. 如果螢幕上顯示 **Export Compliance Disclaimer** (出口規格免責聲明) 視窗，請按一下 **Yes, I Accept this Agreement** (是，我接受此協定)。
螢幕上將顯示 **File Download** (檔案下載) 視窗。
5. 按一下 **Save this program to disk** (將此程式儲存至磁碟)，然後按一下 **OK** (確定)。
螢幕上將顯示 **Save In** (儲存於) 視窗。
6. 按一下下方方向鍵以檢視 **Save In** (儲存於) 選單，選擇 **Desktop** (桌面)，然後按一下 **Save** (儲存)。
會將檔案下載至您的桌面。
7. 當螢幕上顯示 **Download Complete** (下載完成) 視窗時，按一下 **Close** (關閉)。
桌面上將出現一個與下載的 BIOS 更新檔案命名相同的檔案圖示。
8. 連按兩下桌面上的檔案圖示並按照螢幕上的指示操作。

[回到目錄頁](#)

[回到目錄頁](#)

Dell™ Vostro™ 410 維修手冊

註、注意、警示



註:「註」表示可以幫助您更有效地使用電腦的重要資訊。



注意:「注意」是表示可能的硬體損壞或資料遺失，並告訴您如何避免這些問題。



警示:「警示」表示有可能會導致財產損失、人身傷害甚至死亡。

如果您購買的是 DELL™ n 系列電腦，則本文件中有關 Microsoft® Windows® 作業系統的所有參考均不適用。

本文件中的資訊如有更改，恕不另行通知。

© 2008 Dell Inc. 版權所有，翻印必究。

未經 Dell Inc. 的書面許可，不得以任何形式進行複製。

本文中使用的商標如下：Dell、DELL 徽標、和 Vostro 是 Dell Inc. 的商標；Intel 是 Intel Corporation 在美國和其他國家的註冊商標；Microsoft、Windows、Windows Vista、和 Windows Start 徽標是 Microsoft Corporation 的商標或註冊商標；藍牙是 Bluetooth SIG, Inc. 擁有的註冊商標。

本說明文件中使用的其他商標及商品名稱，係指擁有這些商標及商品名稱的公司或其製造的產品。Dell Inc. 對本公司之外的商標和產品名稱不擁有任何所有權。

2008 年 8 月 修訂版 A00

[回到目錄頁](#)

[回到目錄頁](#)

故障排除

Dell™ Vostro™ 410 維修手冊

- [工具](#)
- [Dell Diagnostics](#)
- [解法問題](#)
- [Dell 技術更新服務](#)
- [Dell 支援公用程式](#)

工具

電源指示燈

⚠ 警告： 拆裝電腦內部元件之前，請先閱讀電腦隨附的安全資訊。如需更多安全性最佳做法資訊，請參閱 Regulatory Compliance (法規遵循) 首頁 (www.dell.com/regulatory_compliance)。

電源按鈕指示燈位於電腦前面，會亮起和閃爍或穩定亮起，以指示不同的狀態：

1. 如果電源指示燈呈藍色亮起，而電腦沒有回應，請參閱[嗶聲代碼](#)。
1. 如果電源指示燈呈藍色閃爍，表示電腦處於待命模式。按鍵盤上的任一按鍵、移動滑鼠或按電源按鈕，均可以恢復正常作業。
1. 如果電源指示燈熄滅，表示電腦關機或未接通電源。
 - 將電源線重新插入電腦背面的電源連接器和電源插座中。
 - 如果將電腦插頭插入電源板中，請確定電源板插頭已插入電源插座並且電源板已開啟。
 - 繞過電源保護裝置、電源板及電源延長線，確認電腦可以正常開啟。
 - 使用其他的裝置 (例如檯燈) 來測試電源插座，以確定其作業正常。
 - 確定主電源線和前面板纜線已牢固地連接至主機板 (請參閱[主機板元件](#))。
1. 如果電源指示燈呈琥珀色閃爍，表示電腦已接通電源，但可能存在內部電源問題。
 - 確定電壓選擇開關的設定與您當地的交流電源相符 (如果適用)。
 - 確定處理器電源線已牢固地連接至主機板 (請參閱[主機板元件](#))。
1. 如果電源指示燈呈琥珀色穩定亮起，表示某裝置可能出現故障或安裝不正確。
 - 卸下並重新安裝記憶體模組 (請參閱[替換或新增記憶體模組](#))。
 - 卸下並重新安裝任何插卡 (請參閱[PCI 與 PCI Express 卡](#))。
1. 排除干擾。某些可能的干擾因素包括：
 - 電源、鍵盤和滑鼠延長線
 - 電源板上連接過多的裝置
 - 多個電源板連接至相同電源插座

嗶聲代碼

電腦啟動時，如果監視器無法顯示錯誤或問題，電腦會發出一系列的嗶聲。例如，一個嗶聲代碼可能由重複的三個短嗶聲組成，代表電腦的主機板可能故障。


如果您的電腦在啟動期間發出一系列嗶聲：

1. 記下嗶聲代碼。
2. 執行 Dell Diagnostics，以進一步識別問題。(請參閱 [Dell Diagnostics](#))。

代碼 (重複的短嗶聲)	說明	建議的解決方案
-------------	----	---------

1	BIOS 總和檢查失敗。主機板可能發生故障。	請與 Dell 公司聯絡 (請參閱設定及快速參考指南的「與 Dell 公司聯絡」)。
2	未偵測到記憶體模組。	<ol style="list-style-type: none"> 1 如果已安裝二或多個記憶體模組，請卸下這些模組 (請參閱替換或新增記憶體模組)，然後重新安裝一個模組，並重新啟動電腦。如果電腦可以正常啟動，請繼續安裝其他的記憶體模組 (每次安裝一個)，直到您識別出有故障的模組，或重新安裝所有模組均未出現錯誤。 1 如果有相同類型的正常工作記憶體，請將其安裝在您的電腦中 (請參閱替換或新增記憶體模組)。 1 如果問題仍然存在，請與 Dell 公司聯絡 (請參閱與 Dell 公司聯絡)。
3	主機板可能發生故障。	請與 Dell 公司聯絡 (請參閱 與 Dell 公司聯絡)。
4	RAM 讀/寫故障。	<ol style="list-style-type: none"> 1 確定記憶體模組/連接器的安裝沒有特殊要求 (請參閱替換或新增記憶體模組)。 1 確定您的電腦支援您正使用的記憶體。 1 如果問題仍然存在，請與 Dell 公司聯絡 (請參閱與 Dell 公司聯絡)。
5	即時時鐘故障。可能是電池或主機板故障。	<ol style="list-style-type: none"> 1 裝回電池 (請參閱更換電池)。 1 如果問題仍然存在，請與 Dell 公司聯絡 (請參閱與 Dell 公司聯絡)。
6	影像 BIOS 測試故障。	請與 Dell 公司聯絡 (請參閱 與 Dell 公司聯絡)。

系統訊息

 **註:** 如果表格中未列出您收到的訊息，請參閱作業系統說明文件，或訊息出現時所執行程式的說明文件。

警報！ 之前幾次嘗試啟動此系統在檢查點 [nnnn] 處失敗。若要獲得解決此問題的說明，請記下此檢查點，然後與 Dell 技術支援部門聯絡 — 電腦連續三次因同一錯誤無法完成啟動程序 (請參閱[與 Dell 公司聯絡](#))。

CMOS 總和檢查錯誤 — 可能是主機板故障或 RTC 電池電量過低。裝回電池 (請參閱[更換電池](#))。

CPU 風扇故障 — CPU 風扇發生故障。更換 CPU 風扇 (請參閱[風扇](#))。

軟式磁片搜尋發生故障 — 纜線可能鬆動，或是電腦組態資訊可能與硬體組態不相符。檢查纜線的連結 (請參閱[與 Dell 公司聯絡](#))。

磁片讀取故障 — 可能是軟碟有故障，或纜線鬆動。請更換軟碟/檢查纜線是否鬆動。

硬碟讀取故障 — 可能是 HDD 啟動測試期間發生 HDD 故障 (請參閱[與 Dell 公司聯絡](#))。

鍵盤故障 — 鍵盤發生故障或鍵盤纜線鬆動 (請參閱[鍵盤問題](#))。

無可用的啟動裝置 — 系統偵測不到啟動裝置或分割區。

- 如果軟碟機是您的啟動裝置，請確定纜線已連接好，並且軟碟機中有啟動磁片。
- 如果硬碟機是您的啟動裝置，請確定纜線已連接好，硬碟機已正確安裝並且已分割為啟動裝置。
- 進入系統設定，並確定啟動順序資訊正確 (請參閱[進入系統設定程式](#))。

無計時器計時訊號中斷 — 可能是主機板上的晶片故障或主機板故障 (請參閱[與 Dell 公司聯絡](#))。

非系統磁碟或磁碟錯誤 — 以含有啟動作業系統的軟碟更換原有軟碟，或者從軟碟機中取出軟碟，然後重新啟動電腦。

非啟動磁片 — 請插入啟動磁片，並重新啟動電腦。

注意事項 - 硬碟機自我監測系統報告某個參數超出正常作業範圍。 Dell 建議您定期備份資料。參數超出範圍可能表示也可能不表示存在潛在的硬碟機問題。 — S.M.A.R.T 錯誤，可能是硬碟機故障。此功能可以在 BIOS 設定中啟用或停用。


硬體故障排除

如果在作業系統設定程式中未偵測到某裝置，或者偵測到該裝置但其組態不正確，您可以使用硬體疑難排解來解決不相容問題。


Windows XP：

1. 按一下 **開始** → **說明及支援**。
2. 在搜尋欄位中鍵入 hardware troubleshooter (硬體故障排除)，然後按 <Enter> 開始搜尋。
3. 在 **修復問題** 區段中，按一下 **硬體疑難排解**。
4. 在 **硬體疑難排解** 清單中，選擇最能說明問題的選項並按一下 **下一步**，按照接下來的疑難排解步驟操作。

Windows Vista：

1. 按一下 Windows Vista 開始按鈕 ，然後按一下 **說明及支援**。
2. 在搜尋欄位中鍵入 hardware troubleshooter (硬體故障排除)，然後按 <Enter> 鍵開始搜尋。
3. 在搜尋結果中，選擇最能說明問題的選項，並按照接下來的故障排除步驟操作。


Dell Diagnostics


 **警告：** 開始執行本章節中的任何程序之前，請遵循電腦隨附的安全說明。

何時使用 Dell Diagnostics

如果您的電腦出現故障，在與 Dell 公司聯絡以尋求協助之前，請先執行此章節的檢查程序，並執行 Dell Diagnostics。

從電腦隨附的 *Drivers and Utilities* 媒體啟動 Dell Diagnostics。

 **註：** *Drivers and Utilities* 媒體是可選的，您的電腦可能未隨附此媒體。

 **註：** Dell Diagnostics 僅可在 Dell 電腦上作業。

從硬碟機啟動 Dell Diagnostics

在執行 Dell Diagnostics 之前，請先進入系統設定程式 (請參閱 [進入系統設定程式](#)) 檢閱電腦的組態資訊，以確定您要測試的裝置顯示在系統設定程式中且處於作用中狀態。

Dell Diagnostics 位於硬碟機上另外的診斷公用程式分割區上。


 **註：** 如果電腦未顯示螢幕影像，請與 Dell 公司聯絡 (請參閱 [與 Dell 公司聯絡](#))。

1. 請確保將電腦連接至已知能正常工作的電源插座。
2. 開啟 (或重新啟動) 電腦。
3. 螢幕上顯示 DELL 徽標時，立即按 <F12> 鍵。


 **註：** 長時間按住按鍵可能會導致鍵盤故障。為避免可能的鍵盤故障，請以一定的間隔按下並釋放 <F12> 鍵，以開啟 Boot Device Menu (啟動裝置選單)。

如果您等候過久，並且螢幕上已顯示作業系統徽標，請繼續等待，直到看到 Microsoft Windows 桌面，然後關閉電腦並再試一次。


4. 在開機選單中使用向上鍵和向下鍵選取 **Diagnostics** (診斷程式)，然後按下 <Enter>。

 **註：** 如果您看到開頭表示找不到診斷公用程式分割區的訊息，請從您的 *Drivers and Utilities* 媒體執行 Dell Diagnostics (請參閱 [從 Drivers and Utilities 媒體啟動 Dell Diagnostics](#))。

5. 按任意鍵從硬碟機上的診斷公用程式分割區啟動 Dell Diagnostics。
6. 按 <Tab> 以選擇 **Test System** (測試系統) 並按 <Enter>。

 **註:** 建議您選擇 **Test System** (測試系統) 以對電腦執行完整的測試。選擇 **Test Memory** (測試記憶體) 開始執行延伸記憶體測試，這可能需要 30 分鐘以上的時間才能完成。當測試完成時，請記錄測試結果後，按任意鍵回到上一個選單。

7. 在 Dell Diagnostics Main Menu (主選單) 中，按一下滑鼠左鍵，或按 <Tab> 再按 <Enter>，以選擇所要執行的測試 (請參閱 [Dell Diagnostics 主選單](#))。

 **註:** 當出現錯誤代碼和問題說明時，請準確地記下它們，並按照螢幕上的指示操作。

8. 完成所有測試後，關閉測試視窗，以返回 Dell Diagnostics Main Menu (主選單)。

9. 關閉 Main Menu (主選單) 視窗，以結束 Dell Diagnostics 並重新啟動電腦。


從 Drivers and Utilities 媒體啟動 Dell Diagnostics

在執行 Dell Diagnostics 之前，請先進入系統設定程式 (請參閱 [進入系統設定程式](#)) 檢閱電腦的組態資訊，以確定您要測試的裝置顯示在系統設定程式中且處於作用中狀態。

1. 將 *Drivers and Utilities* 媒體插入光碟機。


2. 重新啟動電腦。

3. 螢幕上顯示 DELL 徽標時，立即按 <F12> 鍵。

 **註:** 長時間按住按鍵可能會導致鍵盤故障。為避免可能的鍵盤故障，請以一定的間隔按下並釋放 <F12> 鍵，以開啟 Boot Device Menu (啟動裝置選單)。

如果您等候過久，並且螢幕上已顯示作業系統徽標，請繼續等待，直到看到 Microsoft Windows 桌面，然後關閉電腦並再試一次。

4. 當啟動裝置清單出現時，使用向上或向下鍵以反白選取 **CD/DVD/CD-RW Drive** (CD/DVD/CD-RW 光碟機)，再按 <Enter>。

 **註:** 在單次啟動選單中，僅針對目前啟動變更啟動順序。重新啟動後，電腦將依照系統設定程式中指定的啟動順序啟動。


5. 按下任意鍵以確認您要從 CD/DVD 啟動。

如果您等候過久，並且螢幕上已顯示作業系統徽標，請繼續等待，直到看到 Microsoft Windows 桌面，然後關閉電腦並再試一次。


6. 鍵入 1 以 **Run the 32 Bit Dell Diagnostics** (執行 32 位元 Dell Diagnostics)。

7. 在 **Dell Diagnostics Menu** (Dell Diagnostics 選單) 中，鍵入 1 以選擇 **Resource CD (圖形使用者介面) 的 Dell 32-bit Diagnostics**。

8. 按 <Tab> 以選擇 **Test System** (測試系統) 並按 <Enter>。

 **註:** 建議您選擇 **Test System** (測試系統) 以對電腦執行完整的測試。選擇 **Test Memory** (測試記憶體) 開始執行延伸記憶體測試，這可能需要 30 分鐘以上的時間才能完成。當測試完成時，請記錄測試結果後，按任意鍵回到上一個選單。

9. 在 Dell Diagnostics Main Menu (主選單) 中，按一下滑鼠左鍵，或按 <Tab> 再按 <Enter>，以選擇所要執行的測試 (請參閱 [Dell Diagnostics 主選單](#))。

 **註:** 當出現錯誤代碼和問題說明時，請準確地記下它們，並按照螢幕上的指示操作。

10. 完成所有測試後，關閉測試視窗，以返回 Dell Diagnostics Main Menu (主選單)。

11. 關閉 Main Menu (主選單) 視窗，以結束 Dell Diagnostics 並重新啟動電腦。

12. 從光碟機中取出 *Drivers and Utilities* 媒體。

Dell Diagnostics 主選單

當 Dell Diagnostics 載入後會出現以下選單：

選項	功能


Test Memory (測試記憶體)	執行獨立的記憶體測試
Test System (測試系統)	執行系統診斷程式
Exit (結束)	結束診斷程式

按 <Tab> 以選擇您要執行的測試，然後按 <Enter>。


 **註：**建議您選擇 **Test System (測試系統)** 以對電腦執行完整的測試。選擇 **Test Memory (測試記憶體)** 開始執行延伸記憶體測試，這可能需要 30 分鐘以上的時間才能完成。當測試完成時，請記錄測試結果後，按任意鍵回到此選單。

選取 **Test System (測試系統)** 後，會出現以下選單：

選項	功能
Express Test (快速測試)	對系統中的裝置執行快速測試。這通常可能需要 10 到 20 分鐘。 註： Express Test (快速測試) 不需要您進行互動操作。請先執行 Express Test (快速測試)，以便快速查出問題的可能原因。
Extended Test (廣泛測試)	對系統中的裝置執行全面檢查。這通常可能需要一個小時或更長時間。 註： Extended Test (廣泛測試) 會每隔一段時間要求您輸入以回答特定問題。
Custom Test (自訂測試)	用於測試特定的裝置或自訂要執行的測試。
Symptom Tree (徵兆樹)	此選項可讓您依據所遇到的問題徵兆來選擇測試。此選項列出了最常見的徵兆。

 **註：**建議您選擇 **Extended Test (廣泛測試)**，以更加徹底檢查電腦中的裝置。

對於在測試期間遇到的問題，螢幕上會出現訊息，顯示錯誤代碼及問題說明。當錯誤代碼和問題說明出現時，請準確地將其記下，並按照螢幕上的指示操作。如果您無法解決問題，請與 Dell 公司聯絡 (請參閱 [Dell 公司聯絡](#))。

 **註：**與 Dell Support 部門聯絡時，請準備好您的服務標籤。電腦的服務標籤位於每個測試螢幕的頂部。


以下標籤將為從 Custom Test (自訂測試) 或 Symptom Tree (徵兆樹) 選項執行的測試提供其他資訊：

標籤	功能
Results (結果)	顯示測試結果及遇到的所有錯誤狀況。
Errors (錯誤)	顯示遇到的錯誤狀況、錯誤代碼以及問題說明。
Help (說明)	說明測試以及執行測試的所有要求。
Configuration (組態)	顯示所選裝置的硬體組態。 Dell Diagnostics 可以從系統設定程式、記憶體以及各種內部測試程式中獲取所有裝置的組態資訊，並將它們顯示在螢幕左側窗格內的裝置清單中。 註： 裝置清單可能無法顯示電腦上安裝的所有元件名稱，或與電腦相連接的所有裝置名稱。
Parameters (參數)	可讓您透過變更測試設定來自訂測試 (如果適用)。

解決問題


排除電腦故障時，請遵循以下秘訣：

- 1 如果您在問題出現之前添加或卸下某個零件，請檢查安裝程序並確定該零件安裝正確。
- 1 如果某個周邊裝置無法作業，請確定該裝置已正確連接。
- 1 如果螢幕出現錯誤訊息，請記下該確切訊息。此訊息可能有助於支援人員診斷和解決問題。
- 1 如果在某個程式中出現錯誤訊息，請參閱該程式的說明文件。

 **註：**本文件中的程序適用於 Windows 預設檢視，因此如果您將 Dell™ 電腦設定為 Windows 傳統檢視，這些程序可能不適用。


電池問題

 **警告:** 如果新電池安裝不正確，可能有爆炸的危險。請僅以相同電池或由製造廠商推薦的同類型電池來更換原有的電池。請依照製造廠商的指示來丟棄用過的電池。

 **警告:** 開始執行本章節中的任何程序之前，請遵循電腦隨附的安全說明。

更換電池 — 如果每次開啟電腦之後，都需要重覆重設時間和日期資訊，或者在啟動期間顯示錯誤的時間或日期，請更換電池 (請參閱[更換電池](#))。如果電池仍無法正常作業，請與 Dell 公司聯絡 (請參閱[與 Dell 公司聯絡](#))。

磁碟機問題


 **警告:** 開始執行本章節中的任何程序之前，請遵循電腦隨附的安全說明。

確定 Microsoft® Windows® 可識別磁碟機 —

Windows XP:

- 1 按一下**開始**，然後按一下我的電腦。

Windows Vista™:

- 1 按一下 Windows Vista 開始按鈕 ，然後按一下電腦。

如果其中未列出磁碟機，請使用防毒軟體執行徹底掃描，以檢查並移除病毒。病毒有時會導致 Windows 無法識別磁碟機。

測試磁碟機 —

- 1 插入另一張光碟，以排除原有磁碟機出現故障的可能性。
- 1 插入啟動磁片，並重新啟動電腦。

清潔磁碟機或磁碟 — 更進一步資訊，請參閱 [Dell 技術指南](#)。


檢查纜線連接狀況

執行硬體故障排除 — 請參閱[硬體故障排除](#)。

執行 Dell Diagnostics — 請參閱 [Dell Diagnostics](#)。

光碟機問題

 **註:** 高速光碟機的震動是正常現象，可能會產生噪音，但這並不表示光碟機或媒體有瑕疵。

 **註:** 由於地區的差異以及光碟格式的不同，並非任何 DVD 光碟機均可識別所有的 DVD 標題。

調節 Windows 音量控制 —

- 1 單按螢幕右下角的喇叭圖示。
- 1 單按滑塊並向上拖曳，確定音量已調高。
- 1 單按有核取標記的所有方塊，確定沒有開啟靜音功能。

檢查喇叭與次低音喇叭 — 請參閱[聲音和喇叭問題](#)。

光碟機的寫入問題

關閉其他程式 — 光碟機寫入過程中，必須接收穩定的資料串流。如果資料串流中斷，則會發生錯誤。將資料寫入光碟機之前，請嘗試關閉所有程式。

將資料寫入光碟之前，請在 Windows 中關閉待命模式 — 請參閱 [Dell 技術指南](#)，或在 Windows 說明及支援中搜尋關鍵字待命，以獲得電源管理模式的資訊。

硬碟機問題

執行磁碟檢查程式 —

Windows XP :

1. 按一下**開始**，然後按一下我的電腦。
2. 在**本機磁碟 C:** 上按一下滑鼠右鍵。
3. 按一下**內容**→**工具**→**立即檢查**。
4. 按一下**掃描和嘗試恢復損毀的磁區**，然後按一下開始。


Windows Vista :

1. 按一下**開始** ，然後按一下**電腦**。
2. 在**本機磁碟 C:** 上按一下滑鼠右鍵。
3. 按一下**內容**→**工具**→**立即檢查**。

螢幕上將出現**使用者帳戶控制**視窗。如果您在電腦上使用的是管理員帳戶，請按一下**繼續**；否則，請聯絡管理員以繼續所需動作。

4. 依螢幕上的指示操作。

錯誤訊息

 **警告:** 開始執行本章節中的任何程序之前，請遵循電腦隨附的安全說明。

如果此處未列出您收到的錯誤訊息，請參閱作業系統或訊息出現時正在執行的程式之說明文件。


A filename cannot contain any of the following characters: \ / : * ? " < > | (檔名中不可以包含下列字元：\ / : * ? " < > |) — 請勿在檔名中使用這些字元。

A required .DLL file was not found (找不到需要的 .DLL 檔) — 您嘗試開啟的程式缺少必要的檔案。若要移除並重新安裝程式，請：

Windows XP :

1. 按一下**開始**→**控制台**→**新增或移除程式**→**程式和功能**。
2. 選擇要移除的程式。
3. 按一下**解除安裝**。
4. 請參閱程式說明文件，以獲得有關安裝的指示。

Windows Vista :

1. 按一下**開始**  → **控制台**→**程式集**→**程式和功能**。
2. 選擇要移除的程式。
3. 按一下**解除安裝**。
4. 請參閱程式說明文件，以獲得有關安裝的指示。

drive letter :x is not accessible. The device is not ready (x:\ 無法存取。裝置未就緒) — 磁碟機無法讀取磁碟。將磁碟插入磁碟機並再試一次。


Insert bootable media (插入開機媒體) — 請插入啟動磁片、CD 或 DVD。


Non-system disk error (非系統磁碟錯誤) — 請從軟碟機取出軟碟並重新啟動電腦。

Not enough memory or resources. Close some programs and try again (記憶體或資源不足。關閉某些程式後再試一次) — 關閉所有視窗，然後開啟您要使用的程式。在某些情況下，您可能必須重新啟動電腦才能恢復電腦的資源。電腦重新啟動後，請先執行您要使用的程式。

Operating system not found (未找到作業系統) — 請與 Dell 公司聯絡 (請參閱[與 Dell 公司聯絡](#))。

IEEE 1394 裝置問題

 **警告:** 開始執行本章節中的任何程序之前，請遵循電腦隨附的安全說明。

 **註:** 您的電腦僅支援 IEEE 1394a 標準。

確定 IEEE 1394 裝置的纜線已正確插入裝置及電腦的連接器中

確定在系統設定程式中啟用了 IEEE 1394 裝置 — 請參閱[進入系統設定程式](#)。

確定 Windows 可識別 IEEE 1394 裝置 —

Windows XP:

1. 按一下**開始**，然後按一下**控制台**。
2. 在**選取類別目錄**底下，按一下**效能及維護**→**系統**→**系統內容**→**硬體**→**裝置管理員**。

Windows Vista:


1. 按一下**開始**  → **控制台** → **硬體和音效**。
2. 按一下**裝置管理員**。

如果列出 IEEE 1394 裝置，則表示 Windows 已識別此裝置。

如果您在使用 Dell IEEE 1394 裝置時遇到問題 — 請與 Dell 公司聯絡 (請參閱[與 Dell 公司聯絡](#))。

如果您在使用非 Dell 提供的 IEEE 1394 裝置時遇到問題 — 請與 IEEE 1394 裝置製造廠商聯絡。

鍵盤問題

 **警告:** 開始執行本章節中的任何程序之前，請遵循電腦隨附的安全說明。


檢查鍵盤纜線 —

1. 確定鍵盤纜線已穩固連接至電腦。
1. 關閉電腦 (請參閱[使用您的電腦之前](#))，依電腦安裝圖解所示重新連接鍵盤纜線，然後重新啟動電腦。
1. 確定纜線未損壞或磨損，並檢查纜線連接器是否有彎曲或折斷的插腳。將所有彎曲的插腳拉直。
1. 拔下所有鍵盤延長線，並將鍵盤直接連接至電腦。

測試鍵盤 — 將運作正常的鍵盤連接至電腦，然後嘗試使用該鍵盤。

執行硬體故障排除 — 請參閱[硬體故障排除](#)。

鎖定和軟體問題


 **警告:** 開始執行本章節中的任何程序之前，請遵循電腦隨附的安全說明。

電腦無法啟動

檢查診斷指示燈 — 請參閱[電源指示燈](#)。

確定電源線已穩固地連接至電腦和電源插座

電腦停止回應

 **注意：**如果您未能執行作業系統關機程序，則可能會遺失資料。


關閉電腦 — 如果您無法透過按鍵盤上的任一按鍵或移動滑鼠來取得回應，請按住電源按鈕至少 8 到 10 秒鐘，直至電腦關閉，然後重新啟動電腦。

程式停止回應

結束程式 —

1. 同時按住 <Ctrl><Shift><Esc> 存取工作管理員。
2. 按一下 **應用程式** 標籤。
3. 按一下以選擇不再回應的程式。
4. 按一下 **結束工作**。

程式多次當機

 **註：**大部分軟體在說明文件或者軟碟、CD 或 DVD 中都包含軟體的安裝說明。

查看軟體說明文件 — 如有必要，請先解除安裝程式，然後再重新安裝。

適用於舊版 Windows 作業系統的程式

執行程式相容性精靈 —


Windows XP:

程式相容性精靈可組態程式，以便其可在類似於非 XP 作業系統的環境中執行。

1. 按一下 **開始** → **所有程式** → **附屬應用程式** → **程式相容性精靈** → **下一步**。
2. 依螢幕上的指示操作。

Windows Vista:

程式相容性精靈可組態程式，以便其可在類似於非 Windows Vista 作業系統的環境中執行。

1. 按一下 **開始**  → **控制台** → **程式集** → **在此版本的 Windows 上使用較舊版的程式**。
2. 在歡迎畫面中，按 **下一步**。
3. 依螢幕上的指示操作。

出現全藍畫面

關閉電腦 — 如果您無法透過按鍵盤上的任一按鍵或移動滑鼠來取得回應，請按住電源按鈕至少 8 到 10 秒鐘，直至電腦關閉，然後重新啟動電腦。

其他軟體問題

請查看軟體說明文件或聯絡軟體製造廠商，以取得故障排除的資訊 —


- 1 確定程式與您電腦上安裝的作業系統相容。
- 1 確定電腦滿足執行軟體所需的最低硬體要求。請參閱軟體說明文件，以獲得相關資訊。
- 1 確定已正確安裝並組態程式。
- 1 確認裝置驅動程式未與該程式發生衝突。
- 1 如有必要，請先解除安裝程式，然後再重新安裝。

立即備份您的檔案

使用病毒掃描程式檢查硬碟機、軟碟、CD 或 DVD

儲存並關閉所有開啟的檔案或程式，然後透過開始選單關閉電腦

記憶體問題

 **警告:** 開始執行本章節中的任何程序之前，請遵循電腦隨附的安全說明。


如果您收到記憶體不足的訊息 —

- 1 請儲存並關閉所有開啟的檔案，並結束所有已開啟但不在使用中的應用程式，查看能否解決問題。
- 1 請參閱軟體說明文件，以得知最低記憶體要求。如有必要，請安裝附加記憶體（請參閱[替換或新增記憶體模組](#)）。
- 1 重新接插記憶體模組，以確定電腦能夠與記憶體順利通訊。
- 1 執行 Dell Diagnostics（請參閱[Dell Diagnostics](#)）。

如果您遇到其他記憶體問題 —

- 1 重新接插記憶體模組（請參閱[替換或新增記憶體模組](#)），以確定電腦能夠與記憶體順利通訊。
- 1 確定您遵守記憶體安裝規範。
- 1 確定您的電腦支援您正在使用的記憶體。若要獲得有關電腦支援的記憶體類型的更多資訊，請參閱[記憶體](#)。
- 1 執行 Dell Diagnostics（請參閱[Dell Diagnostics](#)）。

滑鼠問題

 **警告:** 開始執行本章節中的任何程序之前，請遵循電腦隨附的安全說明。

檢查滑鼠纜線 —

- 1 確定纜線未損壞或磨損，並檢查纜線連接器是否有彎曲或折斷的插腳。將所有彎曲的插腳拉直。
- 1 拔下所有滑鼠延長線，並將滑鼠直接連接至電腦。
- 1 確定已按照您電腦的安裝圖解連接滑鼠纜線。

重新啟動電腦 —

1. 同時按下 <Ctrl><Esc>，以顯示**開始**選單。
2. 按下 <u>，並按向上鍵與向下鍵反白顯示**關機**或**電腦關機**，然後按下 <Enter>。
3. 關閉電腦後，請按照安裝圖解重新連接滑鼠纜線。
4. 開啟電腦。

測試滑鼠 — 將運作正常的滑鼠連接至電腦，然後嘗試使用該滑鼠。

檢查滑鼠設定 —

Windows XP:

1. 按一下**開始**→**控制台**→**滑鼠**。
2. 如有必要，請調整設定。


Windows Vista :

1. 按一下**開始**  → **控制台**→**硬體和音效** → **滑鼠**。
2. 如有必要，請調整設定。

重新安裝滑鼠驅動程式 — 請參閱 Dell™ 技術指南裡的「媒體磁碟機的驅動程式」。

執行硬體故障排除 — 請參閱[硬體故障排除](#)。

網路問題

 **警告:** 開始執行本章節中的任何程序之前，請遵循電腦隨附的安全說明。

檢查網路纜線連接器 — 確定網路纜線已穩固地插入電腦後面的網路連接器和網路插孔中。


檢查電腦背面的網路指示燈 — 如果連結完整指示燈 (請參閱設定及快速參考指南裡的「關於您的電腦」) 是熄滅的，表示沒有網路通訊在進行中。請更換網路纜線。

重新啟動電腦，並再次登入網路

檢查網路設定 — 與您的網路管理員或為您設定網路的人員聯絡，以確認網路設定正確，並且網路作業正常。

執行硬體故障排除 — 請參閱[硬體故障排除](#)。

電源問題

 **警示:** 開始執行本章節中的任何程序之前，請遵循電腦隨附的安全說明。

如果電源指示燈呈藍色，且電腦沒有回應 — 請參閱[電源指示燈](#)。

如果電源指示燈呈藍色閃爍 — 電腦處於待命模式。按鍵盤上的任一按鍵、移動滑鼠或按電源按鈕，均可以恢復正常作業。

如果電源指示燈未亮起 — 電腦可能關閉或未接通電源。

- 1 將電源線重新接插至電腦後面的電源連接器和電源插座。
- 1 暫時不要使用電源板、電源延長線和其他電源保護裝置，以確認電腦可以正常開啟。
- 1 確定正使用的任何電源板均已插入電源插座，並已開啟。
- 1 使用其他的裝置 (例如檯燈) 來測試電源插座，以確定其作業正常。
- 1 確定主電源線和前面板纜線已牢固地連接至主機板 (請參閱[主機板元件](#))。

如果電源指示燈呈琥珀色閃爍，哪聲代碼 3 — 電腦已接通電源，但是主機板可能故障。

- 1 確定電壓選擇開關的設定與您所在地的交流電源 (如果可用) 相符。
- 1 確定所有元件和纜線已正確安裝並已牢固地連接至主機板 (請參閱[主機板元件](#))。


如果電源指示燈呈琥珀色穩定 — 某個裝置可能有故障或安裝不正確。

- 1 確定處理器電源線已牢固地連接至主機板電源連接器 (POWER2) (請參閱[主機板元件](#))。
- 1 卸下並重新安裝所有記憶體模組 (請參閱[替換或新增記憶體模組](#))。
- 1 卸下並重新安裝所有擴充卡 (包括圖形卡) (請參閱[PCI 與 PCI Express 卡](#))。

排除干擾 — 某些可能的干擾因素包括：

- 1 電源、鍵盤和滑鼠延長線
- 1 連接到同一電源板的裝置過多
- 1 多個電源板連接至相同電源插座

印表機問題

 **警示:** 開始執行本章節中的任何程序之前，請遵循電腦隨附的安全說明。

 **註:** 如果您需要印表機的技术援助，請與印表機製造廠商聯絡。

查看印表機說明文件 — 請參閱印表機說明文件，以獲得有關安裝與故障排除的資訊。

確定印表機已開啟

檢查印表機纜線連接狀況 —

- 1 請參閱印表機說明文件，以獲得有關纜線連接的資訊。
- 1 確定印表機纜線已穩固地連接至印表機和電腦。


測試電源插座 — 使用其他的裝置 (例如檯燈) 來測試電源插座, 以確定其作業正常。

確認 Windows 已識別印表機 —

Windows XP :


1. 按一下**開始**→**控制台**→**印表機和其他硬體**→**檢視已安裝的印表機或傳真印表機**。
2. 如果列出印表機, 請在印表機圖示上按一下滑鼠右鍵。
3. 按一下**內容**→**連接埠**。若為並列印表機, 請確認**列印到下列連接埠**: 設定為 **LPT1 (印表機連接埠)**。若為 USB 印表機, 請確認**列印到下列連接埠**: 設定為 **USB**。


Windows Vista :

1. 按一下**開始**  → **控制台**→**硬體和音效**→**印表機**。
2. 如果列出印表機, 請在印表機圖示上按一下滑鼠右鍵。
3. 按一下**內容**, 然後按一下**連接埠**。
4. 如有必要, 請調整設定。

重新安裝印表機驅動程式 — 請參閱印表機說明文件, 以獲得有關重新安裝印表機驅動程式的資訊。

掃描器問題

 **警告:** 開始執行本章節中的任何程序之前, 請遵循電腦隨附的安全說明。

 **註:** 如果您需要掃描器技術援助, 請與掃描器製造廠商聯絡。

查看掃描器說明文件 — 請參閱掃描器說明文件, 以獲得有關安裝與故障排除的資訊。

解除掃描器鎖定 — 確定掃描器未鎖定 (如果掃描器上帶有鎖定彈片或按鈕)。

重新啟動電腦, 並再試一次掃描器

檢查纜線連接狀況 —


1. 請參閱掃描器說明文件, 以獲得有關纜線連接的資訊。
1. 確定掃描器纜線已牢固地連接至掃描器和電腦。

確認 Microsoft Windows 已識別掃描器 —

Windows XP :

1. 按一下**開始**→**控制台**→**印表機和其他硬體**→**掃描器與數位相機**。
2. 如果列出您的掃描器, 則表示 Windows 已識別掃描器。

Windows Vista :

1. 按一下**開始**  → **控制台**→**硬體和音效**→**掃描器與數位相機**。
2. 如果列出您的掃描器, 則表示 Windows 已識別掃描器。

重新安裝掃描器驅動程式 — 請參閱掃描器說明文件, 以獲得有關說明。

聲音和喇叭問題

 **警告:** 開始執行本章節中的任何程序之前, 請遵循電腦隨附的安全說明。

喇叭未發出聲音

 **註:** MP3 和其他媒體播放器中的音量控制可能會置換 Windows 音量設定。請務必進行檢查, 以確定媒體播放器上的音量未調低或關閉。

檢查喇叭纜線連接狀況 — 確定喇叭的連接與喇叭隨附的安裝圖解所示一致。如果您已購買音效卡，請確定已將喇叭連接至該插卡。

確定次低音喇叭和喇叭均已開啟 — 請參閱喇叭隨附的安裝圖解。如果喇叭具有音量控制，請調節音量、低音或高音來消除失真。

調節 Windows 音量控制 — 按一下或連接兩下螢幕右下角的喇叭圖示。確定音量已調高並且未開啟靜音功能。

從耳機連接器中拔下耳機 — 如果耳機已連接至電腦的前面板耳機連接器，喇叭中的聲音將會自動關閉。

測試電源插座 — 使用其他的裝置 (例如檯燈) 來測試電源插座，以確定其作業正常。

排除可能的干擾 — 關閉附近的風扇、螢光燈或鹵素燈，檢查是否有干擾存在。

執行喇叭診斷程式

重新安裝音效驅動程式 — 請參閱 Dell™ 技術指南裡的「媒體磁碟機的驅動程式」。


執行硬體故障排除 — 請參閱[硬體故障排除](#)。


耳機未傳出聲音

檢查耳機纜線的連接狀況 — 確定耳機纜線已穩固地插入耳機連接器 (請參閱[電腦內部視圖](#))。


調節 Windows 音量控制 — 按一下或連接兩下螢幕右下角的喇叭圖示。確定音量已調高並且未開啟靜音功能。

影像和顯示器問題

 **警告:** 開始執行本章節中的任何程序之前，請遵循電腦隨附的安全說明。

 **注意:** 如果您的電腦出廠時安裝有 PCI 圖形卡，則在安裝其他圖形卡時不必卸下該插卡；然而，必須使用該插卡才可進行故障排除。如果您卸下該插卡，請將其放置在安全妥善的地方。若要獲得有關圖形卡的資訊，請訪問 support.dell.com。

螢幕呈現空白

 **註:** 若要獲得故障排除程序，請參閱顯示器的說明文件。

螢幕顯示不清晰

檢查顯示器纜線的連接狀況

- 1 若為雙圖形卡組態，請確定顯示器纜線已連接至正確的圖形卡。
- 1 如果您使用的是可選 DVI 轉 VGA 配接器，請確定該配接器已正確連接到圖形卡和顯示器上。
- 1 確定已按照您電腦的安裝圖解連接顯示器纜線。
- 1 拔下所有影像延長線，並將顯示器直接連接至電腦。
- 1 替換電腦和顯示器的電源線，確定顯示器電源線是否有問題。
- 1 檢查連接器是否有彎曲或折斷的插腳 (顯示器纜線連接器缺失插腳屬於正常現象)。

檢查顯示器電源指示燈

- 1 如果電源指示燈亮起或閃爍，則表明電腦已接通電源。
- 1 如果電源指示燈熄滅，請穩穩地按下電源按鈕，以確定顯示器開啟。
- 1 如果電源指示燈閃爍，請按下鍵盤的任一按鍵或移動滑鼠，以恢復正常作業。

測試電源插座 — 使用其他的裝置 (例如檯燈) 來測試電源插座，以確定其作業正常。

檢查診斷指示燈 — 請參閱[電源指示燈](#)。

檢查顯示器設定 — 請參閱顯示器說明文件，以取得調整對比度與亮度、為顯示器消磁以及執行顯示器自我測試的說明。

將次低音喇叭移至遠離顯示器的地方 — 如果您的喇叭系統包括次低音喇叭，請確定將次低音喇叭放在距顯示器至少 60 公分（2 呎）以外的地方。

將顯示器移至遠離外部電源的地方 — 風扇、螢光燈、鹵素燈和其他電子裝置均會導致螢幕影像看起來有顫動的情形。關閉附近的裝置，以檢查是否存在干擾。


旋轉顯示器以避免陽光照射和可能的干擾

調整 Windows 顯示設定 —

Windows XP:

1. 按一下**開始**→**控制台**→**外觀和主題**。
2. 按一下要變更的區域，或按一下**顯示圖示**。
3. 嘗試使用不同的**色彩品質**和**螢幕解析度**設定值。

Windows Vista:

1. 按一下**開始**  → **控制台**→**硬體和音效**→**個人化**→**顯示設定**。
2. 如有必要，請調整**解析度**和**色彩**設定。

3D 影像品質很差

檢查圖形卡電源線的連接情況 — 確定圖形卡的電源線已正確連接至插卡。

檢查顯示器設定 — 請參閱顯示器說明文件，以取得調整對比度與亮度、為顯示器消磁以及執行顯示器自我測試的說明。

螢幕僅有部分清晰

連接外接式顯示器 —

1. 關閉電腦，然後將外接式顯示器連接至電腦。
2. 開啟電腦和顯示器，然後調節顯示器的亮度與對比度控制項。

如果外接式顯示器工作正常，則可能是電腦顯示器或視訊控制器出現故障。請與 Dell 公司聯絡 (請參閱與[Dell 公司聯絡](#))。

Dell 技術更新服務

Dell 技術更新服務透過電子郵件預先通知電腦軟體與硬體更新。該服務是免費的，您可對接收通知的內容、格式以及頻率進行自訂。

若要註冊 Dell 技術更新服務，請造訪 support.dell.com/technicalupdate。

Dell 支援公用程式


Dell Support 公用程式安裝在電腦中，您可從工作列上的 Dell Support 圖示  或從**開始**按鈕啟動該公用程式。使用此支援公用程式可獲得自我支援資訊、進行軟體更新和對運算環境進行效能狀況掃描。

存取 Dell Support 公用程式


您可從工作列上的  圖示或從**開始**功能表存取 Dell Support 公用程式。

如果 Dell Support 圖示未顯示在工作列上，請：


1. 按一下**開始** → **所有程式** → **Dell Support** → **Dell Support Settings** (Dell Support 設定)。
2. 確定已核取**在工作列上顯示圖示**選項。

 **註:** 如果**開始**功能表中沒有 Dell Support 公用程式，請造訪 support.dell.com 下載該軟體。

Dell Support 公用程式已依照您的運算環境進行自訂。

當您按一下或連接兩下工作列上的  圖示，或在其上按一下滑鼠右鍵時，會執行不同的功能。

按一下 Dell Support 圖示

按一下  圖示，或在其上按一下滑鼠右鍵，以執行以下工作：

- 1 檢查您的運算環境。
- 1 檢視 Dell Support 公用程式設定。
- 1 存取 Dell Support 公用程式的說明檔。
- 1 檢視常見問題。
- 1 瞭解有關 Dell Support 公用程式的更多資訊。
- 1 關閉 Dell Support 公用程式。

連接兩下 Dell Support 圖示

連接兩下  圖示可手動檢查運算環境、檢視常見問題、存取 Dell Support 公用程式的說明檔以及檢視 Dell Support 設定。

若要獲得有關 Dell Support 公用程式的更多資訊，請按一下 **Dell™ Support** 螢幕頂部的問號 (?)。

[回到目錄頁](#)

[回到目錄頁](#)


使用您的電腦

Dell™ Vostro™ 410 維修手冊

- [建議的工具](#)
- [使用您的電腦之前](#)
- [電腦內部視圖](#)
- [主機板元件](#)
- [使用您的電腦之後](#)

本文件介紹卸下和安裝電腦中元件的程序。除非另行註明，每項程序均假定：

- 1 您已執行[使用您的電腦](#)中的步驟。
- 1 您已閱讀電腦隨附的安全資訊。
- 1 在更換元件時，您應已卸下原廠元件 (如果已安裝的話)。

 **註：** 您的系統和特定系統元件的顏色看起來可能與本文件中所示不同。


建議的工具

本文件中的程序可能需要以下工具：


- 1 小型平頭螺絲起子
- 1 十字槽螺絲起子
- 1 小型塑膠畫線器
- 1 BIOS 更新 (請參閱 Dell 支援網站：support.dell.com)


使用您的電腦之前

請遵守以下安全規範，以避免電腦受到潛在的損壞，並確保您的人身安全。


 **警告：** 拆裝電腦內部元件之前，請先閱讀電腦隨附的安全資訊。如需更多安全性最佳做法資訊，請參閱 Regulatory Compliance (法規遵循) 首頁 (www.dell.com/regulatory_compliance)。

 **注意：** 只有獲得認證的維修技術人員才可維修您的電腦。由未經 Dell 授權的維修造成的損壞不在保固範圍之內。


 **注意：** 拔下纜線時，請握住連接器或拉片將其拔出，而不要拉扯纜線。某些纜線的連接器帶有鎖定彈片；若要拔下此類纜線，請向內按壓鎖定彈片，然後再拔下纜線。在拔出連接器時，連接器的兩側應同時退出，以避免弄彎連接器插腳。此外，連接纜線之前，請確定兩個連接器的朝向正確並且對齊。

 **注意：** 為避免損壞電腦，請在開始拆裝電腦內部元件之前，先執行以下步驟。

1. 確保工作表面平整乾淨，以防止刮傷機箱蓋。
 1. 關閉電腦 (請參閱[關閉電腦](#))。
1. 從電腦上拔下所有電話線或網路纜線。
 1. 從電源插座上拔下電腦和所有連接的裝置的電源線。
 1. 系統斷電後，請按住電源按鈕以導去主機板上的剩餘電量。

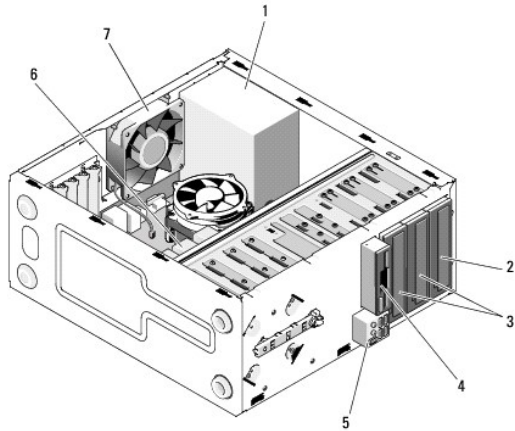
 **注意：** 在碰觸主機內部的任何元件之前，請碰觸未上漆的金屬表面 (例如電腦後面的金屬)，以導去身上的靜電。作業過程中，應經常碰觸未上漆的金屬表面，以導去可能損壞內部元件的靜電。

關閉電腦

 **注意：** 為避免遺失資料，請在關閉電腦之前儲存並關閉所有開啟的檔案，結束所有開啟的程式。

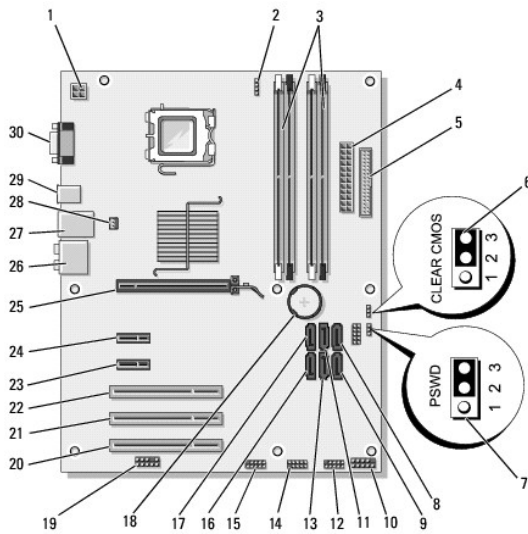
1. 關閉作業系統。
2. 確定電腦及所有連接的裝置均已關閉。關閉作業系統時，如果電腦及連接的裝置未自動關閉，請按住電源按鈕大約 4 秒鐘以將其關閉。

電腦內部視圖



1	電源供應器	2	光碟機支架
3	可選的光碟機支架	4	軟碟機或媒體讀卡器 (可選)
5	USB、音效、1394 (可選) 連接器	6	3.5 吋磁碟機支架 (4)
7	機箱風扇		

主機板元件



1	電源接器 (PWR2)	2	CPU 風扇電源	3	記憶體模組連接器 (4)
4	主要電源連接器 (PWR1)	5	軟碟機連接器 (FLOPPY)	6	CMOS 跳線 (CLEAR CMOS)

7	密碼跳線 (CLEAR_PW)	8	序列 ATA 磁碟機連接器 (SATA2)	9	序列 ATA 磁碟機連接器 (SATA3)
10	前面板連接器	11	序列 ATA 磁碟機連接器 (SATA1)	12	USB1 主機板連接器
13	序列 ATA 磁碟機連接器 (SATA4)	14	USB2 主機板連接器	15	USB3 主機板連接器
16	序列 ATA 磁碟機連接器 (SATA5)	17	序列 ATA 磁碟機連接器 (SATA0)	18	電池槽
19	音效連接器 (F_AUDIO)	20	PCI 連接器 (PCI 3)	21	PCI 連接器 (PCI 2)
22	PCI 連接器 (PCI 1)	23	PCI Express x1 連接器 (PCI_E_X1 2)	24	PCI Express x1 連接器 (PCI_E_X1 1)
25	PCI Express x16 連接器 (PCI_E_X16)	26	音效連接器	27	一個 LAN 和兩個 USB 連接埠
28	CPU 風扇電源	29	USB 連接埠 (2)	30	影像連接器 (VGA)


使用您的電腦之後

在完成更換程序後，請確定先連接外接式裝置、介面卡、纜線等之後，再啟動電腦。

1. 裝回機箱蓋。請參閱[更換機箱蓋](#)。
2. 將電話或網路纜線連接至電腦。

 **注意：**若要連接網路纜線，請先將網路纜線插入網路裝置，然後再將其插入電腦。

3. 如有必要，請將電腦豎起。
4. 從電源插座上連接電腦和所有連接的裝置。

 **注意：**請保持系統所有的通風口暢通。

5. 開啟您的電腦。

[回到目錄頁](#)